

Dual

CS 607



Lesen Sie bitte vor der ersten Inbetriebnahme die Bedienungsanleitung.

Please read the Operating Instructions before you operate your unit for the first time.

Avant d'utiliser votre appareil, veuillez d'abord étudier la notice d'emploi.

Neem alvorens het apparaat in gebruik te nemen de gebruiksaanwijzing door.

Por favor lea detenidamente las instrucciones de manejo antes de poner en funcionamiento por primera vez el aparato.

Det är viktigt att läsa bruksanvisningen noggrant innan apparaten används för första gången.

Prima della prima messa in servizio vi preghiamo di leggere le istruzioni per l'uso.

Deutsch

Seiten 6 - 8

English

pages 9 - 11

Français

pages 12 - 14

Nederlands pagina's 15 - 17

Español

páginas 18 - 21

Svenska

sidorna 21 - 23

Italiano

pagine 24 - 26

Original Dual Zubehör

bietet Gewähr für einwandfreie Wiedergabe und größtmögliche Schonung der Schallplatten.

Dual-Tonabnehmerköpfe, -Systeme und Abtastnadeln tragen das Dual-Warenzeichen und sind nur in Kassetten und Plastikbehältern verpackt (Abbildungen) erhältlich.

Von der Verwendung von Nachahmungen muß abgeraten werden, weil wir sonst keine Gewähr für eine störungsfreie Funktion der Geräte übernehmen können.

Genuine Dual Accessories

assure excellent sound reproduction with utmost care given to the records.

Dual pick-up heads, cartridges and styli are identified by the Dual trade-mark and are available only packed in plastic containers.

Les accessoires d'origine Dual

assurent la meilleure reproduction et une très grande protection des disques.

Les têtes — cellules — saphirs et diamants Dual portent l'empreinte de la marque Dual et sont toujours emballés dans de petites boîtes (fig.).

Nous déconseillons les imitations qui ne nous permettent pas de donner une garantie pour le bon fonctionnement de nos appareils.

Originele Dual accessoires

bieden de garantie voor een onberispelijke weergave en de grootst mogelijke veiligheid voor grammofoonplaten.

Dual aftastkoppen, -systemen en -naalden zijn altijd voorzien van het Dual-vignet en zijn slechts in Dual-verpakkingen (Afbelingen) verkrijgbaar.

Accesorios Dual originales

ofrecen la garantía de una perfecta reproducción y el mayor cuidado posible de los discos.

Cabezas fonocaptoras, sistemas fonocaptoreos y agujas Dual llevan la marca de fábrica Dual y pueden obtenerse solamente embaladas en cassettes y envases de plástico (ilustraciones).

Debemos desaconsejarle al utilización de imitaciones, dado a que en caso contrario no podemos garantizar un funcionamiento libre de desperfectos de los aparatos.

Originaltillbehör från Dual

garanterar en felfri ljudåtergivning samt en skonsam behandling av era skivor. Dual's monteringsmaterial, pu-system samt nålar bär dualmärket som en garanti för deras äkthet. Dessa artiklar levereras endast i kassett- eller plastförpackningar (se bild). Dual rekommenderar att avstå från tillbehör som inte bär Dual's märke, då man inte kan garantera en felfri funktion.

Accessori originali Dual

Gli accessori originali Dual garantiscono una riproduzione perfetta ed il più grande riguardo possibile per i vostri dischi.

Testine e puntine portano il marchio di fabbrica Dual e si trovano in vendita soltanto confezionate in cassette o contenitori di plastica (illustrazioni).

Si sconsiglia l'uso di imitazioni, perché altrimenti rifiutiamo ogni garanzia per un funzionamento indisturbato degli apparecchi.

Original Dual Zubehör



Unter der Telefonnummer (0 77 24) 8 32 99 ist der «Technische Beratungsdienst» von Dual für Sie da und gibt Antwort auf alle Fragen zum Thema HiFi. Montag bis Freitag von 7.30 Uhr bis 16.30 Uhr. Nachts, an Wochenenden und Feiertagen nimmt unser Anrufbeantworter unter obiger Nummer Ihre Fragen entgegen.

WARNING: To prevent fire or shock hazard, do not expose this product to rain or moisture.

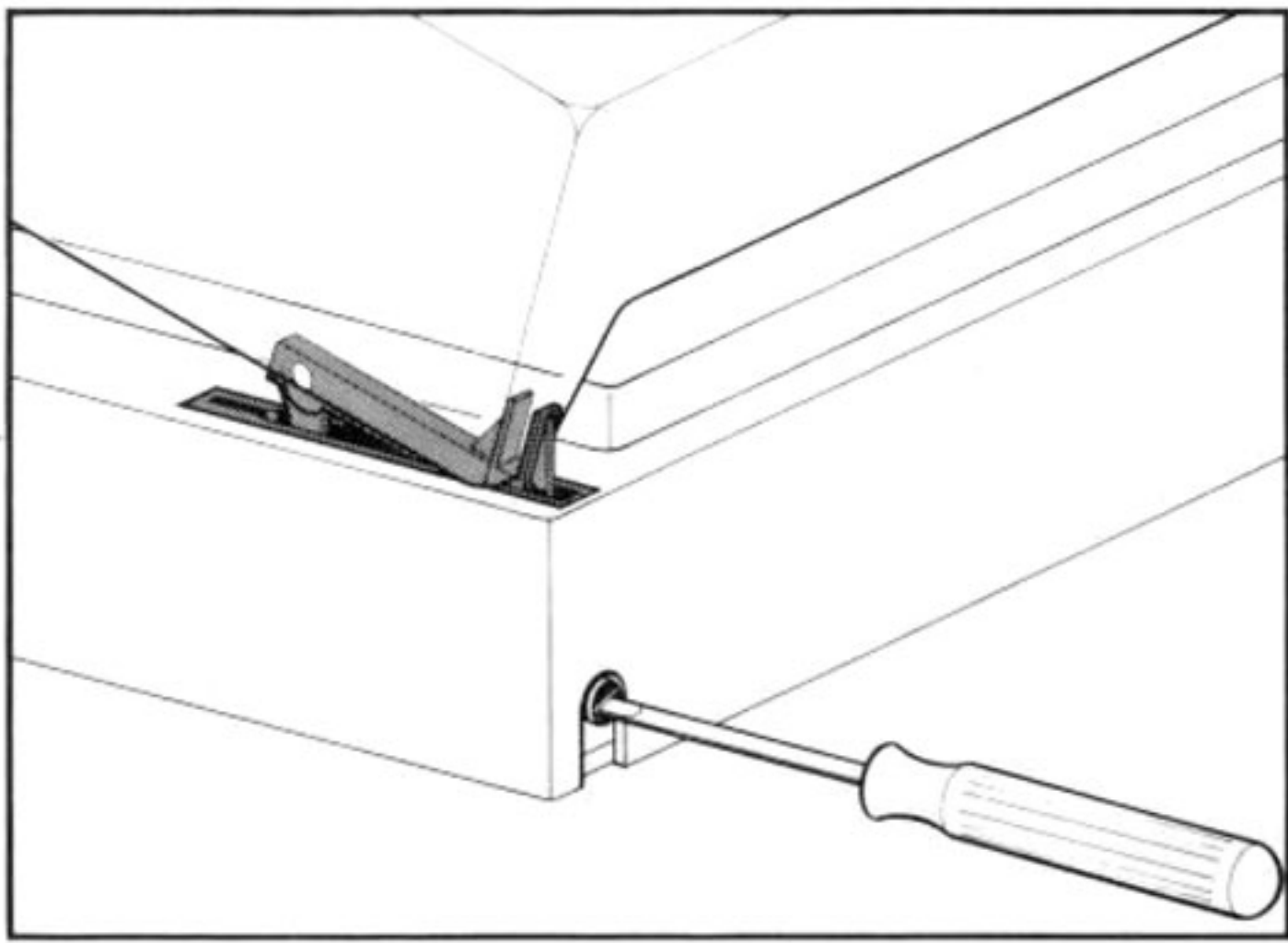


Fig. 5

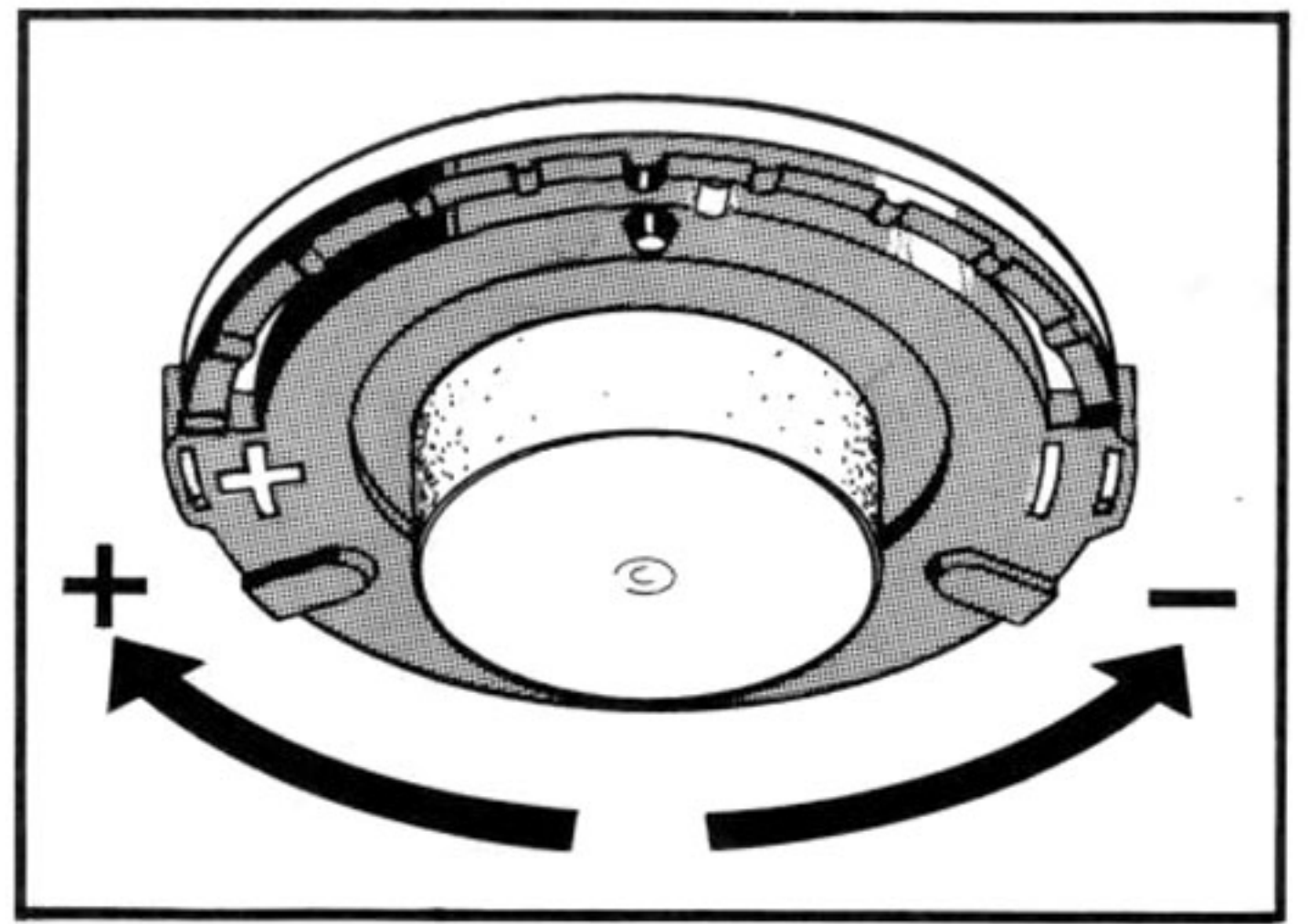


Fig. 6

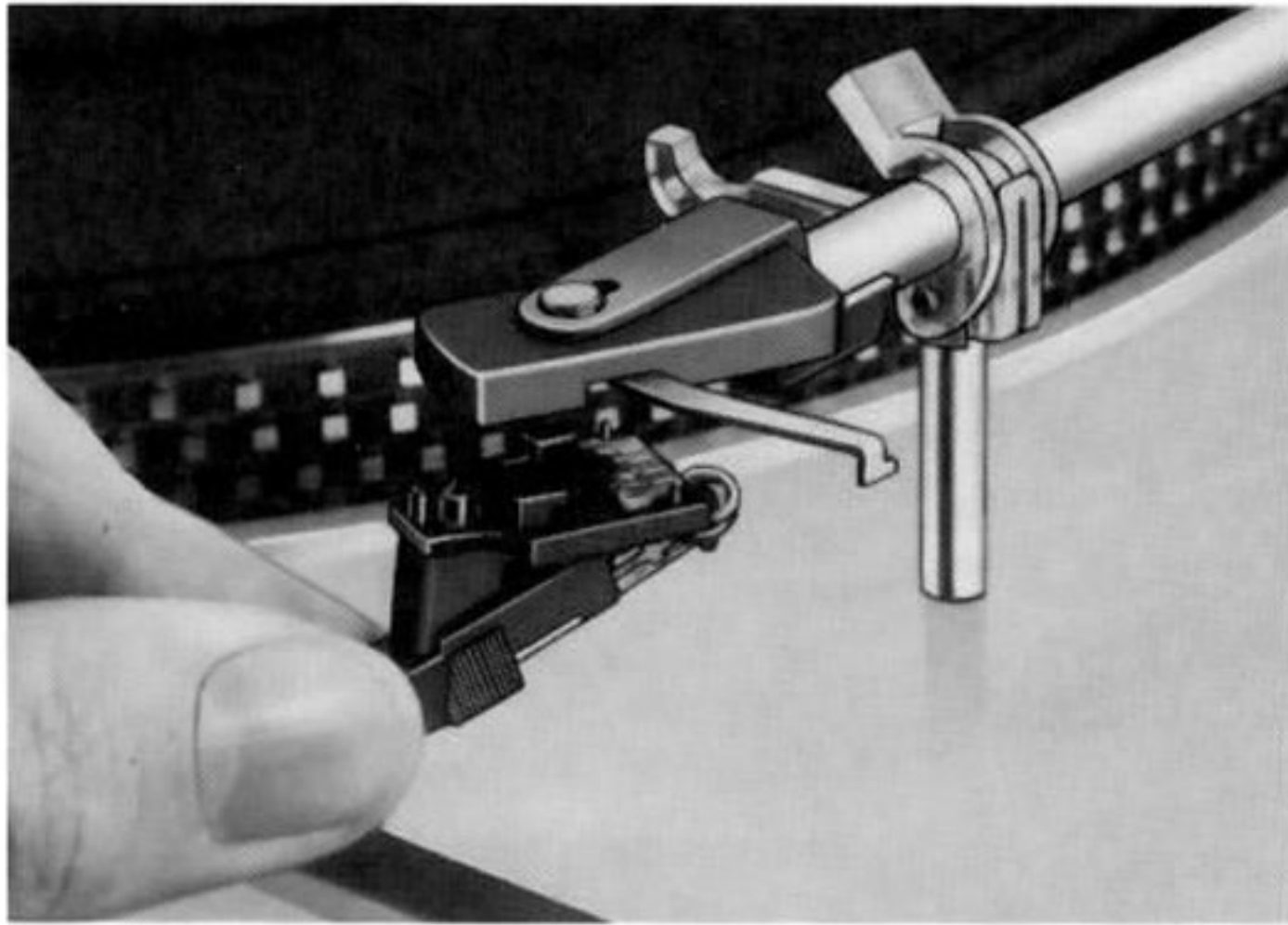


Fig. 7

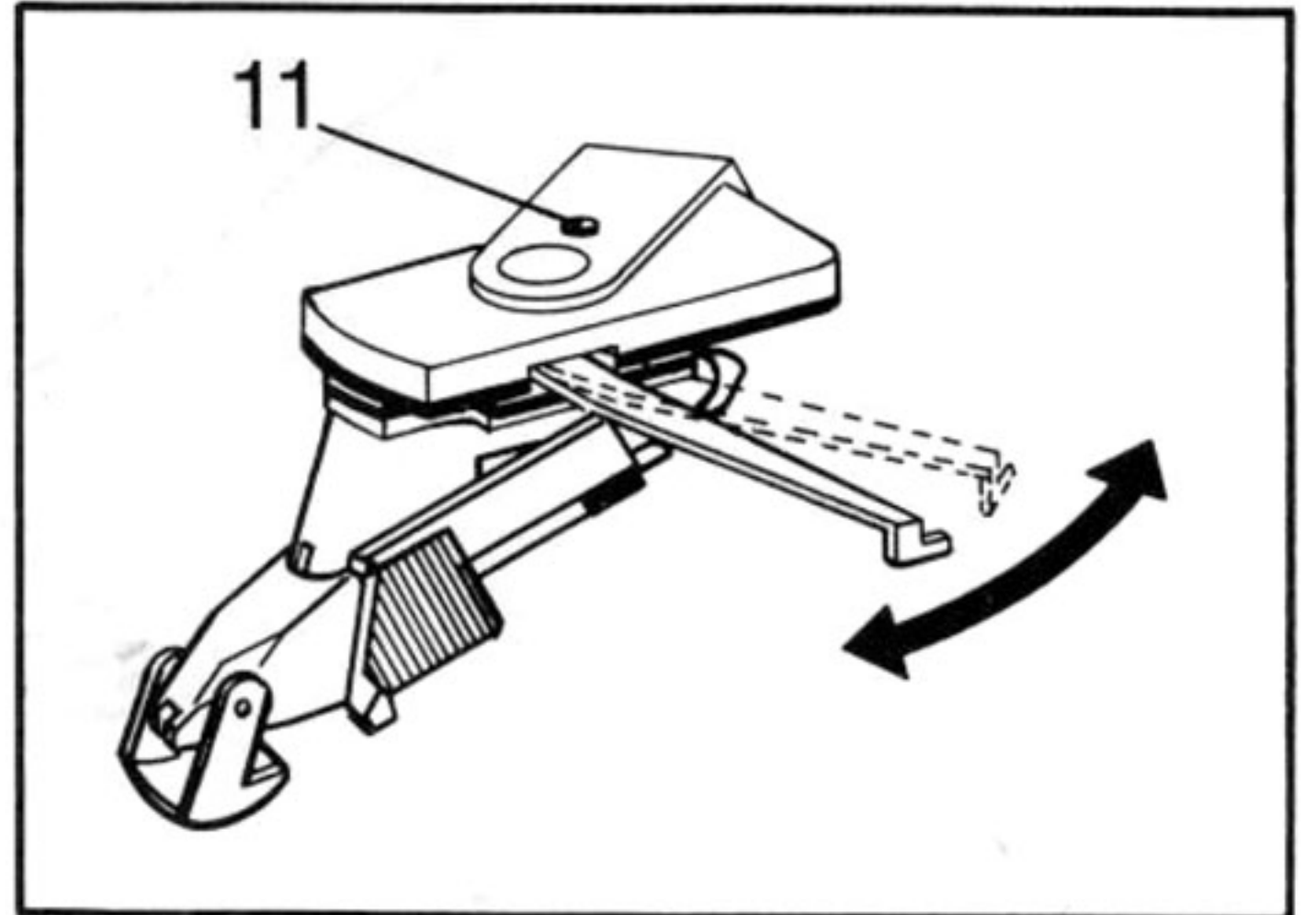


Fig. 8

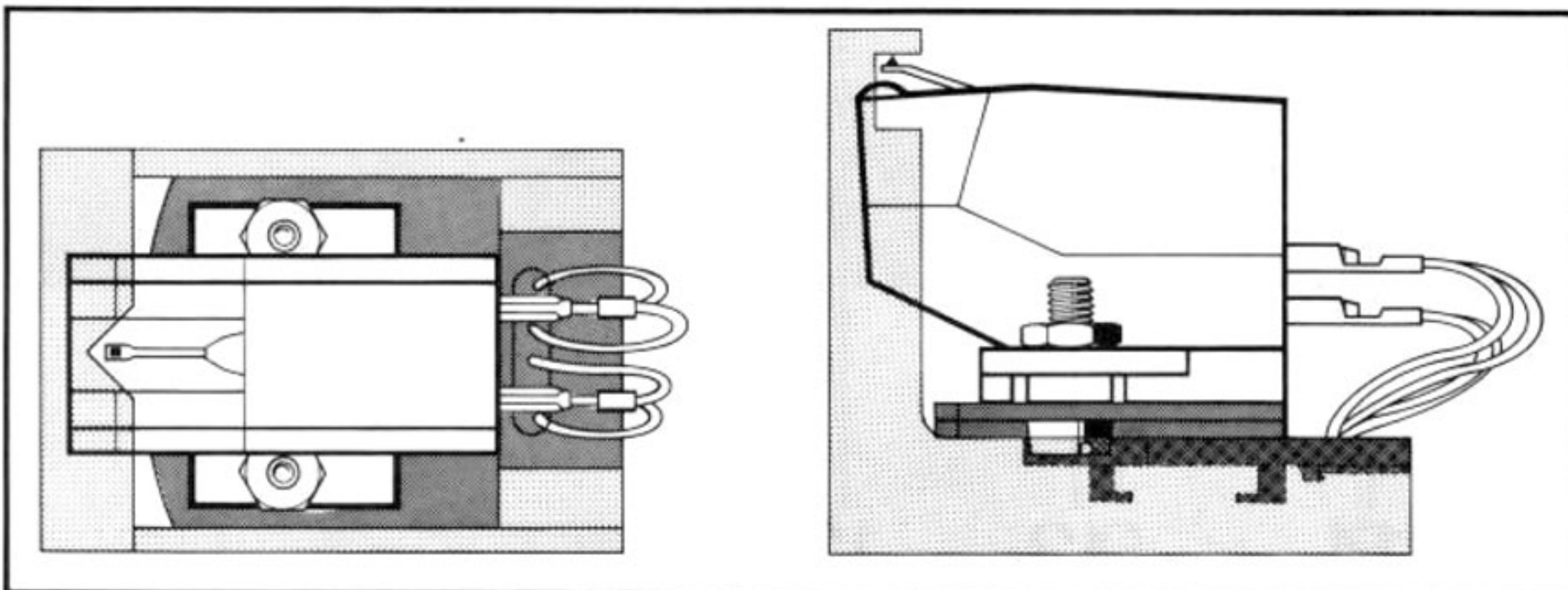


Fig. 9

Dual
CS 607

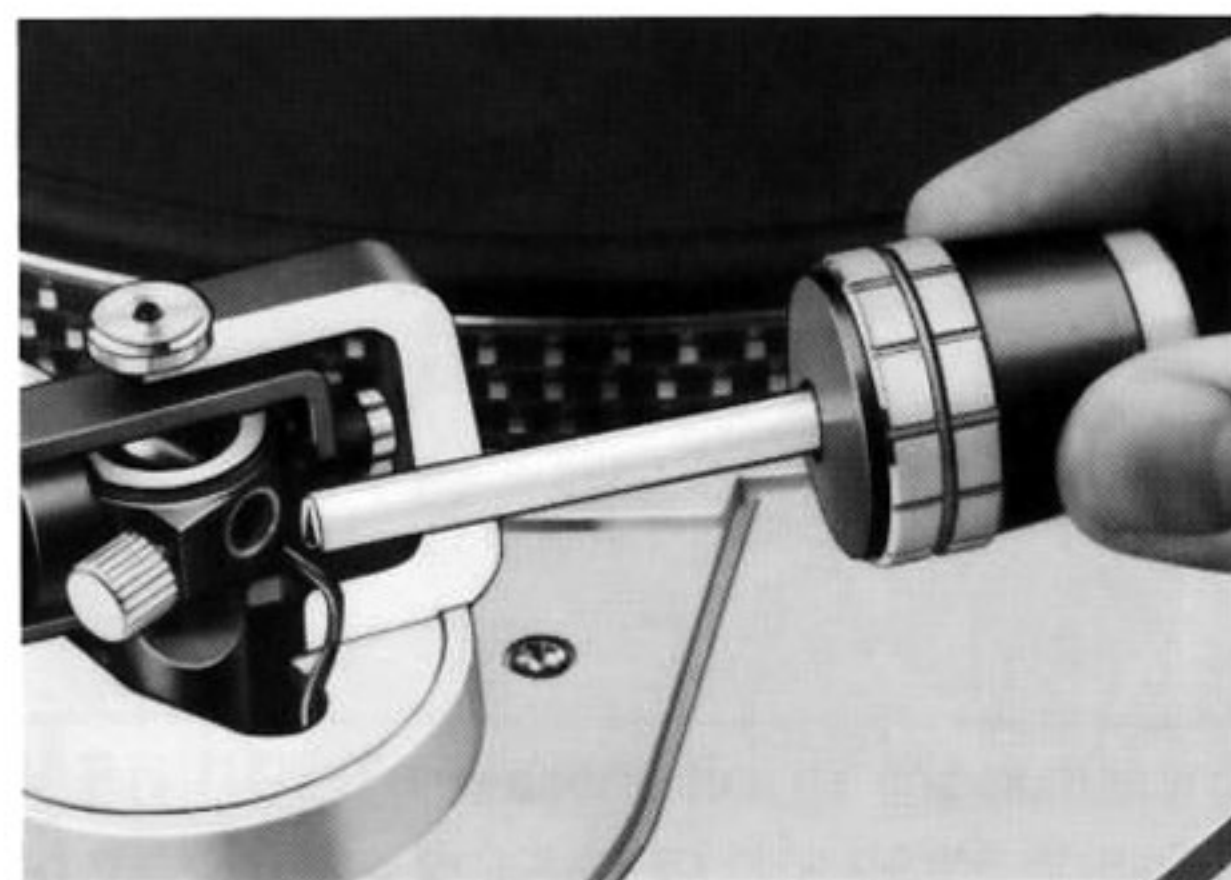
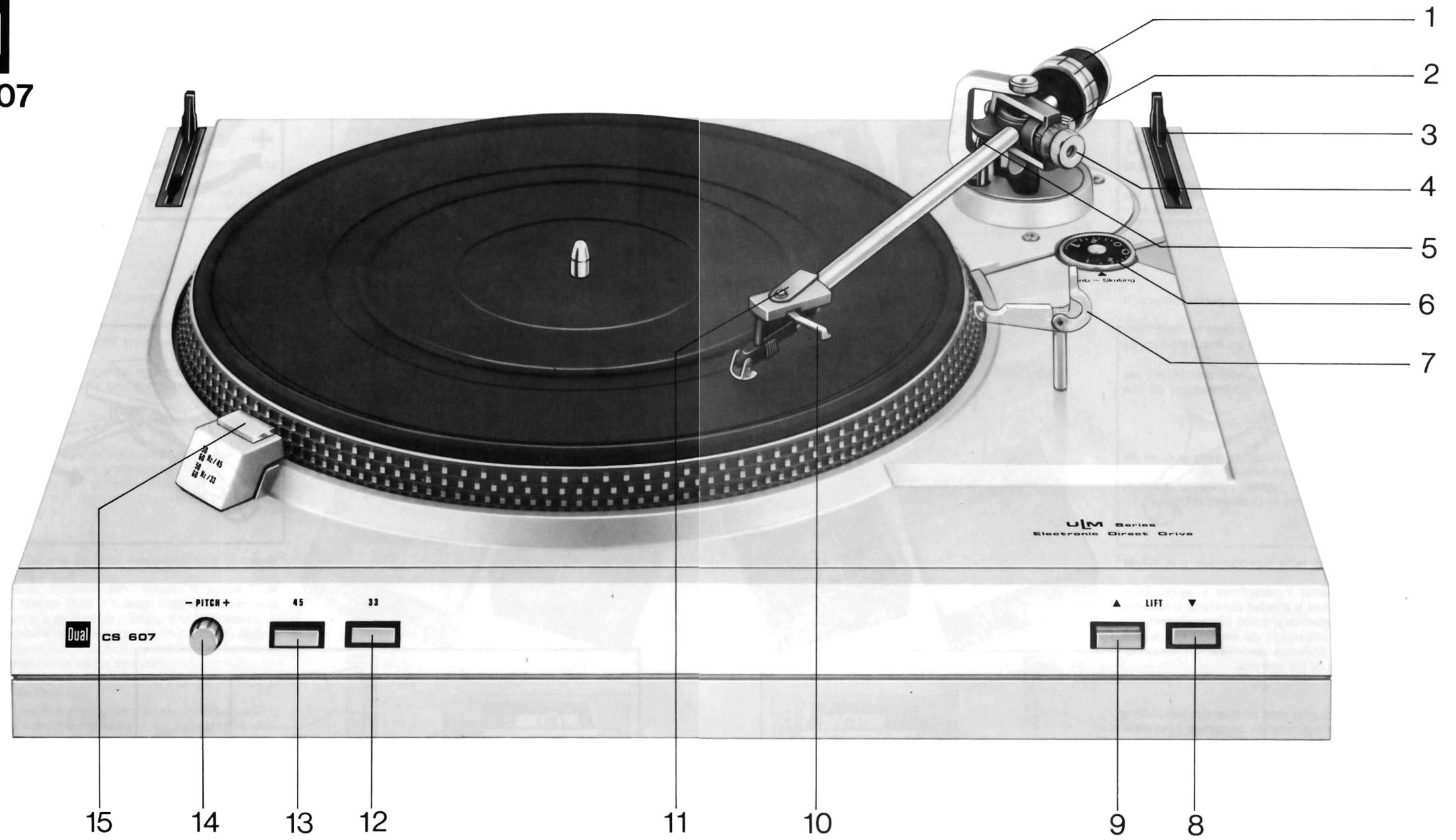


Fig. 1

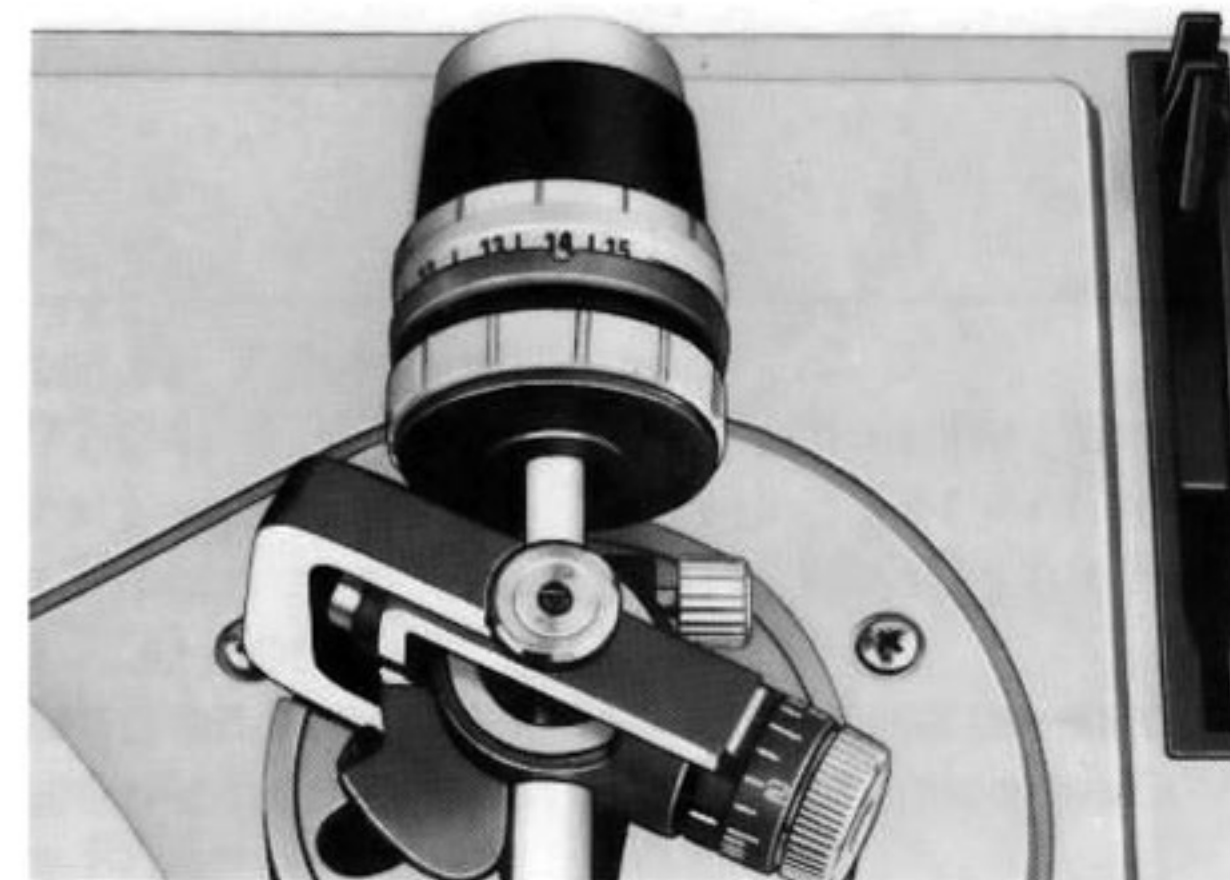


Fig. 2

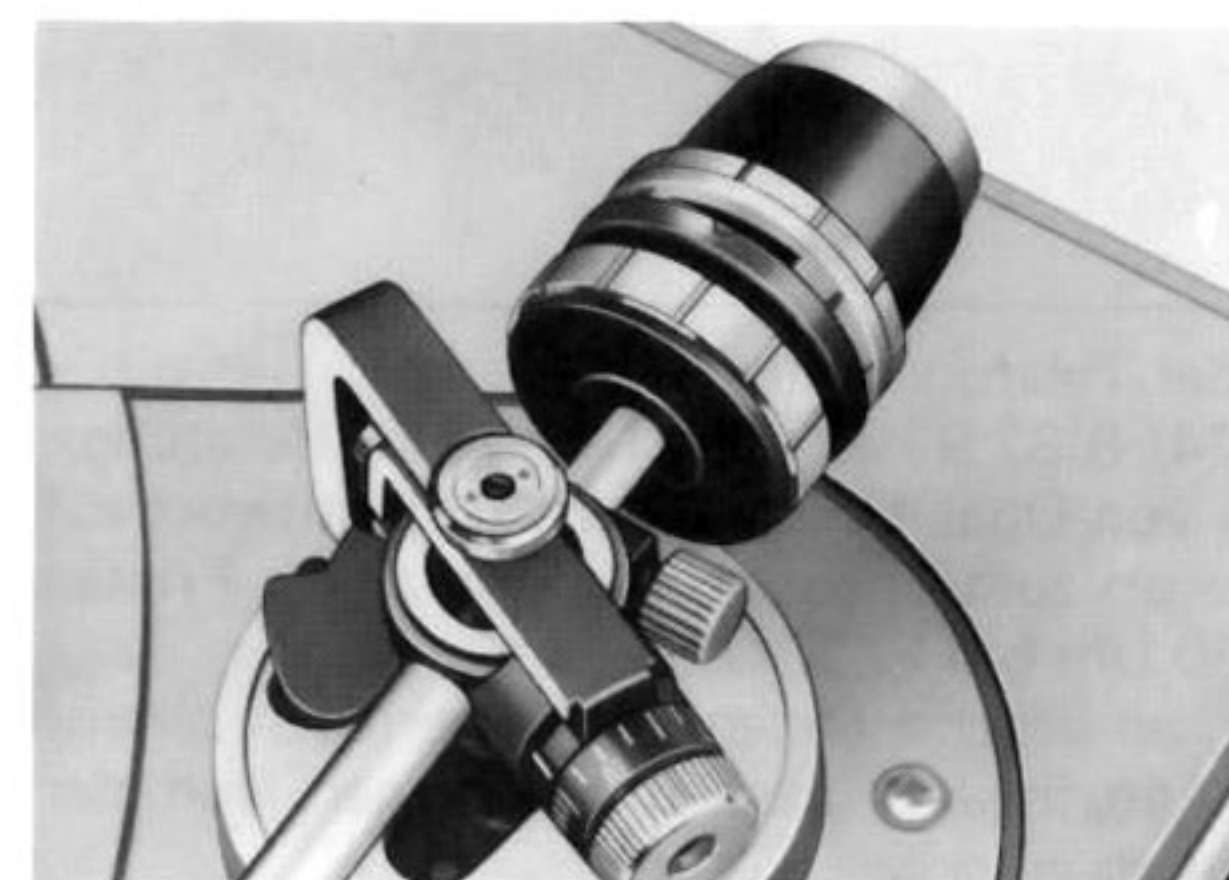


Fig. 3

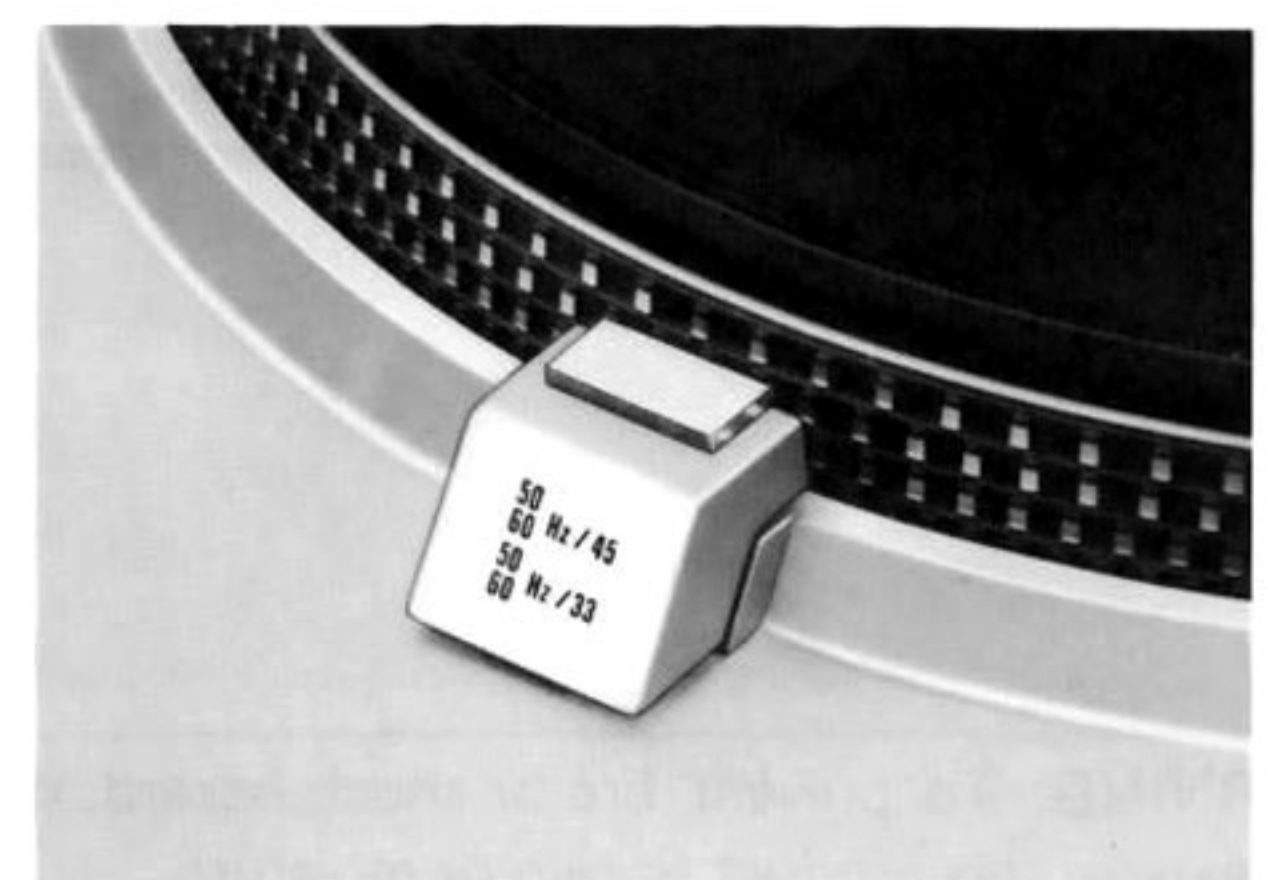


Fig. 4

Die Bedienungselemente

- 1 Tonarm-Balancegewicht
- 2 Feststellschraube für Tonarm-Balancegewicht
- 3 Haubenthalter
- 4 Tonarmauflagekraft-Einstellung
- 5 Stellhülse für Tonarm-Höhenjustage
- 6 Antiskating-Einstellung
- 7 Tonarmstütze mit Tonarmauflage
- 8 Steuertaste für Lift-Absenkung
- 9 Steuertaste für Lift-Anhebung
- 10 Tonarmgriff
- Tonabnehmerkopf-Verriegelung
- 11 Sicherungsschraube für Tonabnehmer
- 12 Taste für Plattenteller-Drehzahleinstellung 33 U/min
- 13 Taste für Plattenteller-Drehzahleinstellung 45 U/min
- 14 Tonhöhenabstimmung
- 15 Leuchtstroboskop

Vorbereitung

Auspacken und Aufstellen

Entnehmen Sie das Gerät und alle Zubehörteile der Verpackung. Bitte bewahren Sie alle Verpackungsteile für einen eventuellen späteren Transport auf.

Nun setzen Sie den Plattenteller vorsichtig auf die Motorachse. Stecken Sie den Dorn des Balancegewichtes in das hintere Tonarmende. Achten Sie darauf, daß die V-förmige Nut der Achse nach unten zeigt (Fig. 1).

Die Abstimmung des Tuning-Antiresonators (wenn das Balancegewicht Ihres Gerätes damit ausgestattet ist), das Ausbalancieren des Tonarmes, sowie die Einstellungen von Auflagekraft und Antiskating sind nachstehend beschrieben.

Die Höhe der Auflagekraft für den in das Gerät bereits eingesetzten Tonabnehmer entnehmen Sie bitte dem separaten Datenblatt.

Tonabnehmer

Für den Fall, daß Sie das Gerät ohne Tonabnehmer gekauft haben, beachten Sie bitte zuerst die im Abschnitt "Einbau eines 1/2 Zoll-Tonabnehmers", Seite 8 gemachten Hinweise.

Tuning-Anti-Resonator

Je nach Lieferausführung kann das Balancegewicht Ihres HiFi-Plattenspielers mit einem Tuning Anti-Resonator ausgerüstet sein (Fig. 2). Beachten Sie bitte dazu die nachstehenden Informationen.

Abstimmen des Tuning-Anti-Resonators

Der Tuning-Anti-Resonator ermöglicht es, den Tonarm optimal an den verwendeten Tonabnehmer anzupassen. Mit dieser Einrichtung können sowohl die Dual ULM-Tonabnehmer als auch herkömmliche 1/2 Zoll-Tonabnehmer optimal angepaßt werden. Für den im Werk eingesetzten ULM-Tonabnehmer sowie für einige 1/2 Zoll-Tonabnehmer finden Sie den einzustellenden Wert in der nachstehenden Tabelle.

Für Tonabnehmer, die in der Tabelle nicht aufgeführt sind, können Sie den Wert aus dem Diagramm ermitteln. Sie wählen auf der horizontalen Skala das Gesamtgewicht des Tonabnehmers, fahren senkrecht nach oben, bis Sie die entsprechende Linie für die Compliance treffen und projizieren diesen Punkt auf die vertikale Skala, auf der Sie dann den optimalen Tuning-Wert ablesen können.

Die Angaben für das Eigengewicht und die Compliance (vertikal) finden Sie im Datenblatt, das jedem Tonabnehmer beiliegt.

Addieren Sie zum Nettogewicht des Tonabnehmers das Gewicht der Befestigungsmittel (Schrauben, Distanzrollen, Muttern). Bei den Dual ULM-Tonabnehmern ist das Nettogewicht gleich dem Gesamtgewicht.

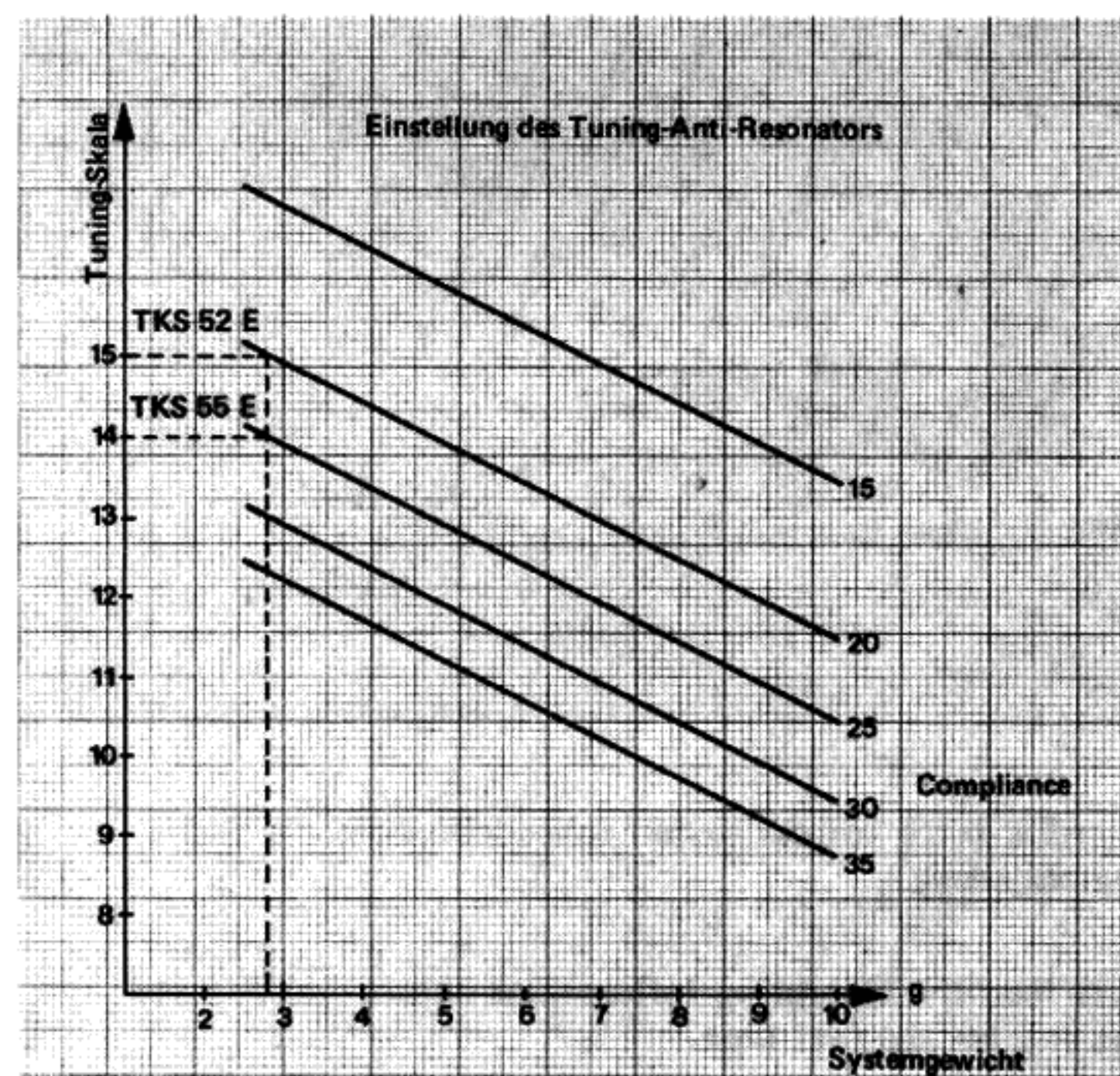
Zur Einstellung des Tuning-Anti-Resonators verdrehen Sie den Skalenring im Uhrzeigersinn, bis der ermittelte Skalenwert über der Kerbe steht (Fig. 2). Halten Sie dabei mit einer Hand den Dorn und verdrehen Sie mit der anderen den Skalenring.

Achtung

Der Tuning-Anti-Resonator ist transportgesichert, wenn Sie den Skalenring über "15" hinaus in den Bereich der keilförmigen Markierung bis zum Anschlag gedreht haben (Fig. 3).

Compliance verschiedener HiFi-Magnet- und Dynamik-Tonabnehmer

Tonabnehmer Type	Compliance	Auflagekraft		Tonabnehmermasse			Tuning-Antiresonator
		[mN]	[g]	TA-System [g]	Befestigungsmaterial [g]	Gesamtmasse [g]	
Shure V 15 IV	30	10	1,0	6,3	1,0	7,3	10,5
M 97 HE	25	12,5	1,25	6,3	1,0	7,3	11,5
Ortofon							
MC 30	25	15	1,5	7,0	1,0	8,0	11,5
LM 30	30	10	1,0	2,7	1,0	3,7	12,5
TKS 52 E (ULM)	20	15	1,5			2,8	15,0
TKS 55 E (ULM)	25	15	1,5			2,8	14,0
Audio-Technica							
AT 20 SS	30	13	1,3	8,0	1,8	9,8	9,5
AT 30 E	30	15	1,5	5,0	1,2	6,2	11,0
Dual							
MCC 110	25	15	1,5	4,8	1,4	6,2	12,5



Ausbalancieren des Tonarmes (bei eingebautem Tonabnehmer)

1. Auflagekraft 4 auf "0" stellen und Antiskating abschalten – siehe Abschnitt "Antiskating-Einrichtung" Seite 7.
2. Tonarm entriegeln, nach innen schwenken und Taste LIFT 8 ▼ drücken.
3. Zum groben Ausbalancieren Feststellschraube 2 lösen und das Balancegewicht 1 so verschieben, bis der Tonarm grob ausbalanciert ist. Dann die Feststellschraube 2 wieder anziehen.
4. Zum genauen Ausbalancieren das vordere Rändelrad des Balancegewichtes benutzen.

Der Tonarm ist korrekt ausbalanciert, wenn er horizontal schwebt und wieder in seine Lage zurückgeht, wenn er nach oben oder unten gedrückt wird.

Einstellen der Auflagekraft

Jeder Tonabnehmer benötigt eine bestimmte Auflagekraft, bei der optimale Wiedergabe erzielt wird. Für den eingebauten Tonabnehmer finden Sie diese Angabe auf dem beiliegenden Datenblatt.

Ist der Tonarm exakt ausbalanciert, wird durch Verdrehen der Auflagekraftskala **4** die optimale Auflagekraft eingestellt. Die Auflagekraft läßt sich kontinuierlich im Bereich von 0 bis 30 mN (0 - 3 p) einstellen, wobei die Ziffernangabe auf der Skala

- 1 = 10 mN $\hat{=}$ 1 p
- 2 = 20 mN $\hat{=}$ 2 p
- 3 = 30 mN $\hat{=}$ 3 p

bedeutet. Analog dazu entspricht ein Teilstrich im Bereich von 2 - 15 mN (0,2 - 1,5 p) 1 mN (0,1 p).

Antiskating-Einrichtung

Die auf jeden Tonarm wirkende Skating-Kraft wird bei Ihrem Plattenspieler durch eine genaue Antiskating-Einrichtung kompensiert.

Für die heute üblichen Nadeltypen sind getrennte Einstellskalen vorhanden, entsprechend den aufgedruckten Symbolen:

- Einstellung für sphärische Abtastnadeln.
- Einstellung für biradiale (elliptische) Abtastnadeln.

Die Einstellung der Antiskating-Kraft richtet sich nach der eingestellten Auflagekraft.

Auflagekraft	Antiskating-Einstellung	
	Trockenabtastung	Naßabtastung
10 mN $\hat{=}$ 1 p	1	0,7
12,5 mN $\hat{=}$ 1,25 p	1,25	0,8
15 mN $\hat{=}$ 1,5 p	1,5	1,0
20 mN $\hat{=}$ 2,0 p	2	1,3
25 mN $\hat{=}$ 2,5 p	2,5	1,8

Die Antiskating-Einrichtung ist abgeschaltet:

1 1 \blacktriangle 1

Aufsetzen der Abdeckhaube

Setzen Sie die Abdeckhaube in die Schlitz der beiden Haubenhalter **3** ein. Das Einsetzen und Entnehmen geht am leichtesten, wenn die Schlitz der Haubenhalter senkrecht nach oben stehen.

Ist die Abdeckhaube etwa eine Handbreite geöffnet, bleibt sie in jeder weiteren Öffnungsstellung stehen.

Sollte eine Korrektur des Entlastungsmomentes (Federkraft, die die Haube über der Konsole hält) notwendig werden, kann dies durch Drehen der beiden von hinten zugänglichen Schrauben erfolgen (Fig. 5):

Drehen im Uhrzeigersinn –
vergrößert die Federkraft

Drehen entgegen dem Uhrzeigersinn –
verringert die Federkraft

Anschluß an das Wechselstromnetz

Der Plattenspieler ist entsprechend der Spannungsangabe auf dem Typenschild entweder auf eine Netzspannung von 220 – 240 V/50 und 60 Hz oder 110 – 125 V/50 und 60 Hz eingestellt.

Die Umstellung der Netzspannung bleibt grundsätzlich dem Fachhändler oder einer autorisierten Dual-Kundendienstwerkstätte vorbehalten.

Das Gerät kann auch an die Steckdose entsprechend ausgestatteter Verstärker angeschlossen werden.

Anschluß an den Verstärker

Verbinden Sie das mit RCA-(Cinch-)Steckern ausgerüstete Tonabnehmerkabel mit dem Phono-Magnet-Eingang des Verstärkers (schwarz = rechter Kanal, weiß = linker Kanal). Die mit einem Kabelschuh ausgerüstete einzelne Leitung klemmen oder schrauben Sie unter die mit "GND" bezeichnete Klemmeinrichtung auf der Verstärkerrückseite.

Falls Ihr Verstärker nur DIN-Buchsen hat, benötigen Sie den Adapter Dual Art. Nr. 262 483, der über den Fachhandel ge-

liefert werden kann. Die einzelne Leitung muß auch in diesem Fall am Verstärker angeschlossen werden.

Besser ist es jedoch, wenn Sie den Plattenspieler von Ihrem Fachhändler mit dem Tonabnehmerkabel Dual Art. Nr. 207 303 ausrüsten lassen.

Bedienung

Inbetriebnahme

Es kann vorkommen, daß nach dem Transport des Gerätes die Tonarmrückführung nicht automatisch einsetzt. Wenn Sie den Tonarm einmal von Hand auf die Tonarmstütze zurückschwenken, justiert sich die Automatik wieder und arbeitet anschließend einwandfrei.

Start

Wählen Sie mit den Tasten **12** und **13** die gewünschte Plattenteller-Drehzahl 33 oder 45 U/min, klappen Sie den Nadelerschutz nach oben, entriegeln Sie den Tonarm und schwenken Sie ihn über die Einlaufrille der Schallplatte. Der Tonarm wird jetzt mit der Taste LIFT \blacktriangledown **8** bedämpft und plattenschonend abgesenkt.

Mit der Taste LIFT \blacktriangle **9** kann der Tonarm an jeder beliebigen Stelle – auch zur kurzzeitigen Spielunterbrechung – angehoben werden. Der Plattenteller dreht sich weiter.

Stopp

Am Ende der Schallplatte wird der Tonarm automatisch zur Tonarmstütze zurückgeführt, wenn die Auslaufrille der Schallplatte der Norm entspricht. Sie können den Plattenspieler auch jederzeit abschalten, indem Sie die Taste LIFT \blacktriangle **9** drücken und den Tonarm von Hand auf die Tonarmstütze schwenken. In angehobener Position des Liftes \blacktriangle können Sie den Tonarm auch langsam zur Plattenmitte hin schwenken, wodurch die automatische Tonarmrückführung eingeleitet wird.

Wollen Sie die Schallplatte auf dem rotierenden Plattenteller reinigen, ohne daß der Tonarm dabei stört, schwenken Sie ihn nur bis zur Ausbuchtung auf der Tonarmablage.

Tonarmlift

Der Tonarmlift arbeitet in beiden Richtungen, bedämpft und schützt dadurch Ihre Schallplatten optimal. Am Ende der Schallplatte wird der Lift automatisch in die angehobene Position \blacktriangle gebracht, so daß beim folgenden Start die Nadel nie versehentlich auf die Schallplatte fallen kann.

Die Höhe der Abtastnadel bei gedrückter Taste LIFT \blacktriangle **9** läßt sich durch Verdrehen der Stelhülse **5** um ca. 6 mm variieren.

Tonhöhenabstimmung (pitch control)

Jede der beiden Normdrehzahlen 33 1/3 und 45 U/min kann mit der Tonhöhenabstimmung variiert werden. Die Einstellung erfolgt mit dem Drehknopf „pitch“ **14**.

Mit der Tonhöhenabstimmung lassen sich Tonlage und Tempi der Wiedergabe individuell regeln, z. B., wenn ein Instrument zur Schallplatte gespielt wird und die Tonhöhe der Platte darauf abgestimmt werden soll, oder einige Musikakte genau auf die Länge einer Filmszene gebracht werden sollen.

Die eingestellte Drehzahl ist mit dem beleuchteten Stroboskop auf dem Plattenteller-Außenrand kontrollierbar.

Der der eingestellten Plattenteller-Drehzahl und der Netzfrequenz zugeordnete Stroboskopring scheint still zu stehen, wenn der Plattenteller genau die Nenndrehzahl hat (Fig. 4).

1. Stroboskopring = 45 U/min für Netzfrequenz 50 Hz
2. Stroboskopring = 45 U/min für Netzfrequenz 60 Hz
3. Stroboskopring = 33 U/min für Netzfrequenz 50 Hz
4. Stroboskopring = 33 U/min für Netzfrequenz 60 Hz

Abstimmbare Körperschallisolierung

Tunable acoustic isolators

Eine der häufigsten Komplikationen beim Betrieb eines Plattenspielers entsteht durch Erschütterungen unterschiedlichsten Ursprungs, die auf den Plattenspieler treffen und vom Tonabnehmer in Störgeräusche umgewandelt werden.

Die neue Dual Plattenspieler-Generation ist daher mit einer abstimmbaren Körperschallisolierung ausgestattet (Fig. 6).

Körperschall kann entstehen durch

1. Trittschall: wenn der Plattenspieler in einem Möbel untergebracht ist, das auf einem schwingenden Holzdielenboden steht.
2. Akustische Rückkopplung: wenn die Schallwellen des Lautsprechers direkt auf den Plattenspieler abstrahlen bzw. Plattenspieler und Lautsprecher auf dem gleichen Regal untergebracht sind.

Ab Werk sind die abstimmbaren Füße auf Mitte eingestellt. Durch Verdrehen des Skalenringes können Sie die Einstellung für Trittschallunterdrückung oder für die Bedämpfung der akustischen Rückkopplung weiter optimieren.

Haben Sie Schwierigkeiten mit Trittschallstörungen, drehen Sie den Skalenring im Uhrzeigersinn in Richtung "+". Überwiegen die Störungen durch akustische Rückkopplung, drehen Sie den Skalenring entgegen dem Uhrzeigersinn in Richtung "-". Drehen Sie die Skalenringe bei allen vier Füßen um den gleichen Betrag, damit erreichen Sie die angestrebte Absorptionswirkung optimal.

Tonabnehmersystem und Abtastnadel

Bitte beachten Sie hierzu auch das Ihrem Gerät separat beiliegende Datenblatt.

Austausch des Tonabnehmers (Dual TKS . . .)

Den kompletten Tonabnehmer können Sie vom Tonarm lösen, indem Sie den Tonarmgriff **10** nach hinten drücken. Halten Sie den Tonabnehmer fest, da er sonst nach unten fällt (Fig. 7).

Der Tonarmgriff läßt sich jedoch nur nach hinten führen, wenn Sie zuvor die Sicherungsschraube **11** entfernt haben (Fig. 8). Zum Wiedereinsetzen legen Sie den Original Dual Tonabnehmer (TKS . . .) so von unten an den Tonarmkopf, daß die beiden Vorderkanten bündig sind. Bitte achten Sie darauf, daß er absolut plan am Tonarmkopf anliegt, bevor Sie den Tonarmgriff zur Arretierung nach vorne ziehen (Fig. 8). Danach evtl. Sicherungsschraube **11** wieder eindrehen.

Abtastnadel

Die Abtastnadel ist durch den Abspielvorgang natürlichem Verschleiß ausgesetzt. Wir empfehlen daher eine gelegentliche Überprüfung, die sich bei Diamant-Abtastnadeln nach ca. 300 Spielstunden empfiehlt. Ihr Fachhändler wird dies gern kostenlos für Sie tun. Abgenutzte oder beschädigte (abgesplitterte) Abtastnadeln meißen die Modulation aus den Schallrillen und zerstören die Schallplatten. Verwenden Sie bei Ersatzbedarf nur die in den Technischen Daten des Tonabnehmers empfohlene Nadeltype. Nachgeahmte Abtastnadeln verursachen hörbare Qualitätsverluste und erhöhte Schallplatten-Abnutzung. Denken Sie bitte daran, daß der Nadelträger mit dem Abtast-Diamanten aus physikalischen Gründen sehr grazil und deshalb zwangsläufig empfindlich gegen Stoß, Schlag oder unkontrollierte Berührung sein muß.

Zur Entnahme der Abtastnadel bitte die Hinweise des separat beiliegenden Datenblattes für den Tonabnehmer beachten.

Einbau eines Tonabnehmers

Für Geräte, die ohne Tonabnehmer geliefert werden, bzw. wenn Sie einen Tonabnehmer Ihrer Wahl einbauen wollen.

Eingebaut werden können alle Tonabnehmer mit einem Gesamtgewicht (einschließlich Befestigungsmaterial) von 4,5 – 10 g. Geräten ohne Tonabnehmer liegt das erforderliche Montagezubehör bereits bei (als Sonderzubehör lieferbar unter der Dual Art.-Nr. 269 611, bei Geräten mit Tuning-Antiresonator Dual Art.-Nr. 266 048).

Wir empfehlen Ihnen den Einbau eines Original Dual Tonabnehmers (Dual TKS . . .), der sich durch seine geringe Masse und die problemlose Montage auszeichnet (siehe hierzu Abschnitt "Austausch des Tonabnehmers (TKS . . .)").

1/2-Zoll Tonabnehmer bauen Sie wie folgt ein:

- 1) Entfernen Sie – falls vorhanden – die Sicherungsschraube (Fig. 8/ **11**).
- 2) Lösen Sie den Tonabnehmer, wie im Abschnitt "Austausch des Tonabnehmers" beschrieben, vom Tonarmkopf.
- 3) Befestigen Sie den 1/2 Zoll-Tonabnehmer mit dem Montagezubehör des Plattenspielers auf der Halteplatte. Die Montage

ist korrekt, wenn die Abtastnadel – von oben betrachtet – in der V-förmigen Aussparung der Systemeinhaulehre steht. Von der Seite betrachtet, muß die Nadel im Bereich der rechteckigen Aussparung stehen (Fig. 9).

- 4) Die Anschlüsse der Halteplatte verbinden Sie mit den Anschlußstiften am Tonabnehmer. Die Anschlüsse sind farbgekennzeichnet:

rot R rechter Kanal
grün RG rechter Kanal Masse
blau GL linker Kanal Masse
weiß L linker Kanal

- 5) Beachten Sie bitte beim Einsetzen der Halteplatte mit montiertem Tonabnehmer, daß die Vorderkante des schwarzen Plastikteils mit dem Tonarmkopf bündig ist, die metallfarbene Montageplatte steht ca. 5 mm vor.

- 6) Bei einem Gesamtgewicht des Tonabnehmers von mehr als 6 g ist die dem Zubehör beigefügte Zusatzmasse erforderlich. Hierzu drehen Sie die Senkschraube ganz in die Zusatzmasse ein und schrauben sie dann auf die Rückseite des Tonarmbalancegewichtes.

Bei Geräten, die mit Tuning Anti-Resonator ausgerüstet sind, schrauben Sie – je nach dem Gesamtgewicht des Tonabnehmers – 1 oder 2 der dem Zubehör beiliegenden scheibenförmigen Zusatzgewichte auf die Rückseite des Tonarmbalancegewichtes **1**.

Tonabnehmer
Gesamtgewicht
einschl. Befestigungsmaterial

bis 6 g	1 dünne Scheibe
bis 7 g	1 dicke Scheibe
bis 9 g	1 dicke Scheibe und 1 dünne Scheibe
bis 10 g	2 dicke Scheiben

Drehen Sie das kleinere Gewinde der Spezialschraube in das Balancegewicht **1**. Auf das dickere Teil der Schraube drehen Sie – mit der Abschrägung nach außen – die entsprechenden Zusatzgewichte.

- 7) Balancieren Sie den Tonarm – wie im Abschnitt "Ausbalancieren des Tonarmes" beschrieben – wieder sorgfältig aus und stellen Sie die für den Tonabnehmer erforderliche Auflagekraft und Antiskatingkraft ein.

Bitte prüfen Sie nach erfolgter Montage eines Tonabnehmers auch die Höhe der Abtastnadel über der Schallplatte bei Tonarmlift in Stellung **▲**. Siehe Abschnitt "Tonarmlift" (Seite 7).

Service

Alle Schmierstellen sind ausreichend mit Öl versorgt. Damit wird unter normalen Bedingungen Ihr Gerät jahrelang einwandfrei arbeiten. Versuchen Sie an keiner Stelle selbst nachzuölen. Sollte Ihr Plattenspieler jemals eine Wartung brauchen, bringen Sie ihn bitte entweder zu Ihrem Fachhändler oder fragen Sie diesen nach der Adresse der nächsten autorisierten Dual Kundendienstwerkstatt. Bitte achten Sie darauf, daß nur Original-Dual-Ersatzteile verwendet werden.

Sorgen Sie bei einem eventuellen Versand des Gerätes für eine einwandfreie Verpackung, möglichst unter Verwendung der Original-Verpackung.

Der Plattenteller

Der Plattenteller liegt unmittelbar auf der Motorachse und wird mit dem Aufsetzen automatisch fixiert. Eine zusätzliche Sicherung ist nicht erforderlich.

Wichtig! Vor jedem Transport Plattenteller abnehmen!

Späterer Transport

Wenn Sie später das Gerät über eine längere Distanz transportieren, empfiehlt es sich, die Abdeckhaube und den Plattenteller abzunehmen. Das Balancegewicht ist zu entfernen.

Achten Sie darauf, daß der Tonarm verriegelt und der Nadel-schutz nach unten geklappt ist.

Elektrische Sicherheit

Das Gerät entspricht den internationalen Sicherheitsbestimmungen für Rundfunk- und verwandte Geräte (IEC 65) und den EG-Richtlinien 76/889/EWG.

Operation

- 1 Tonearm counterbalance
- 2 Locking screw for tonearm counterbalance
- 3 Cover hinge
- 4 Tracking force setting
- 5 Adjustment screw for tonearm cueing height
- 6 Anti-skating setting
- 7 Tonearm post with tonearm rest
- 8 Pushbutton "lower"
- 9 Pushbutton "lift"
- 10 Tonearm lift cartridge holder lock
- 11 Cartridge security screw
- 12 Speed selector 33 rpm
- 13 Speed selector 45 rpm
- 14 Pitch control
- 15 Illuminated stroboscope

Recording preparation

Unpacking and installation

Remove the unit and all accessory parts from the shipping carton. Please keep the original packing material as they may be needed later should you wish to transport the unit.

Now carefully place the platter onto the motor shaft.

Insert the stem of the counterweight into the rear end of the tonearm. Ensure that the V-shaped groove in the stem is pointing downwards (Fig. 1).

Below you will find a description of the procedures necessary to set the tuning anti-resonator (if the counterweight of your unit is fitted with one), balance the tonearm and set the tracking force and the anti-skating force.

Please refer to the separate data sheet containing information on the required tracking force for the cartridge fitted to your turntable.

Cartridge

If you purchased the turntable without cartridge, please refer first to "Installing 1/2" cartridges" on page 11 and follow these instructions carefully.

Tuning anti-resonator

Depending on the unit you have purchased, the counterbalance of your HiFi turntable may be equipped with a tuning anti-resonator (Fig. 2). If this is the case, take note of the following information.

Adjustment of the Tunable Anti-Resonator

The tunable anti-resonator permits optimum compatibility of the tonearm with any cartridge to be used.

The antiresonator can be used for Dual ULM cartridges as well as other 1/2" cartridges. For correct adjustment of the tunable antiresonator please refer to the table below which lists the most essential specifications of factory-mounted Dual ULM cartridges as well as those of other popular 1/2" models.

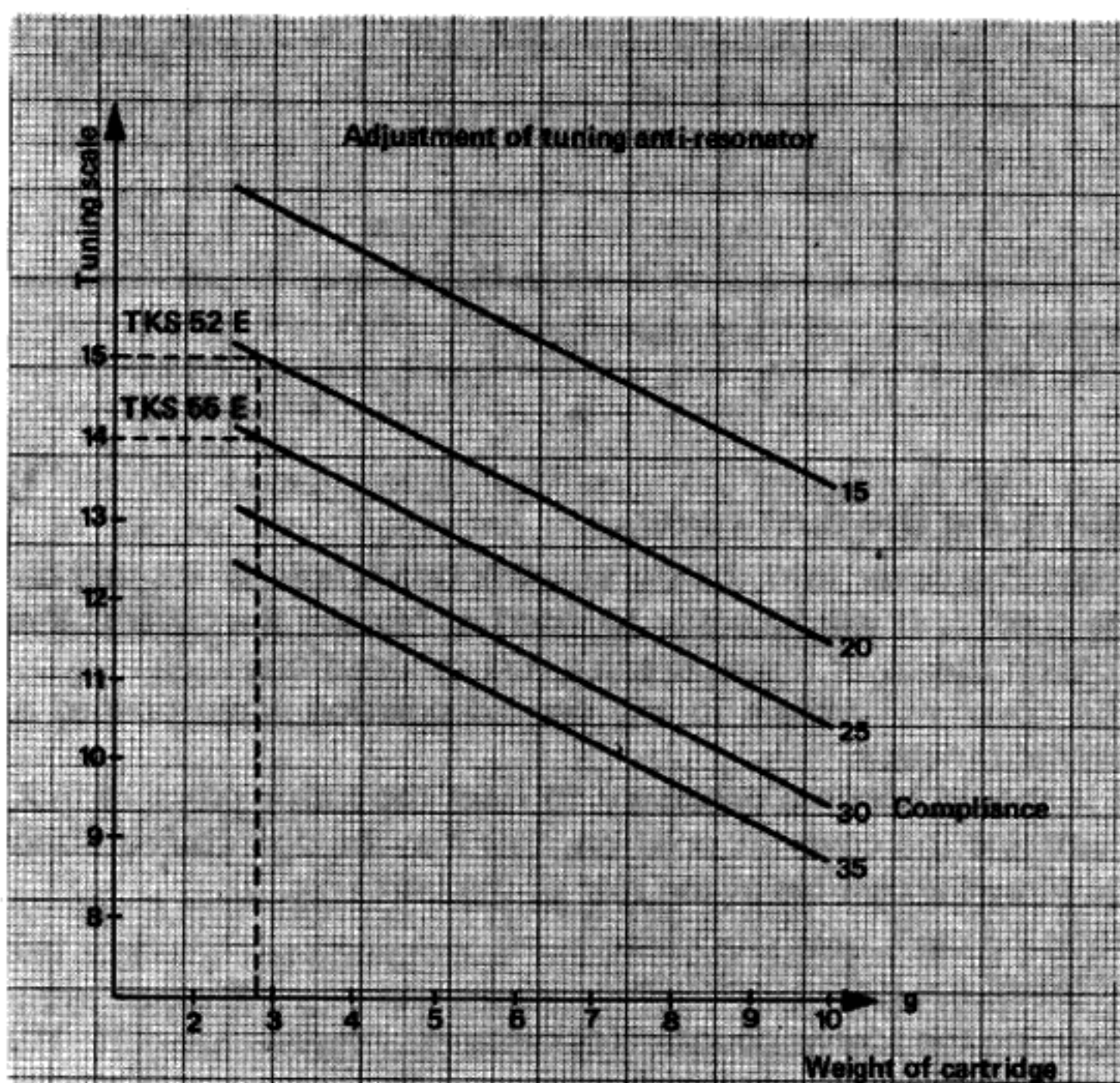
To obtain the correct setting for cartridges not listed in this table, please refer to the diagram enclosed. First find the total cartridge weight on the horizontal scale, proceed from this point in vertical direction upward to the corresponding compliance line. Transfer the reading obtained to the vertical scale which shows the optimum anti-resonator setting.

Please refer to the cartridge manufacturer's data sheet for net weight and compliance (vertical) of your cartridge model, then add the weight of the hardware (screws, spacers, nuts, washers). The net weight of Dual ULM cartridges is equal to their total weight. To adjust the tunable anti-resonator rotate the dial ring in clockwise direction until the calculated setting appears above the index marking (Fig. 2), while holding the stem with the other hand.

Attention To lock the tunable anti-resonator during transport of your turntable, turn the damping selector past "15" beyond the wedge-shaped index mark until it locks (Fig. 3).

Typical HiFi magnetic and dynamic cartridges

Cartridge Type	Compliance	Stylus pressure		Cartridge mass			Tuning anti-resonator
		[mN]	[g]	Cartridge [g]	Mounting hardware [g]	Total mass [g]	
Shure V 15 IV	30	10	1.0	6.3	1.0	7.3	10.5
M 97 HE	25	12.5	1.25	6.3	1.0	7.3	11.5
Ortofon MC 30	25	15	1.5	7.0	1.0	8.0	11.5
LM 30	30	10	1.0	2.7	1.0	3.7	12.5
TKS52E (ULM)	20	15	1.5			2.8	15.0
TKS55E (ULM)	25	15	1.5			2.8	14.0
Audio-Technica AT 20 SS	30	13	1.3	8.0	1.8	9.8	9.5
AT 30 E	30	15	1.5	5.0	1.2	6.2	11.0
Dual MCC 110	25	15	1.5	4.8	1.4	6.2	12.5



Balancing the tonearm (with cartridge installed)

1. Set tracking force dial 4 to 0 and switch off the antiskating control – see the section "Antiskating" on page 10.
2. Unlock the tonearm pivot it toward the platter and depress the LIFT button 8 ▼.
3. For coarse balance, loosen locking screw 2 and shift the counterbalance with the shaft. Then tighten the locking screw 2.
4. For fine balance, turn the front knurled ring of the counterbalance.

The tonearm is correctly balanced when it floats horizontally over the rest bar and when it returns to this horizontal position after being gently pushed up or down.

Tracking force adjustment

In order to provide optimum reproduction of the sound signals cut into the record groove, a certain pressure – called "tracking

force" – must be applied to the stylus. If you purchased your turntable with a factory-mounted Dual cartridge, you will find the correct tracking force in the data sheet supplied with the unit.

After adjusting the tonearm balance as described above, set the tracking force by adjusting the dial ring of the counterweight **4**. The tracking force can be continuously set within the range from 0 to 30 mN (0 - 3 g), whereby the digits on the scale represent the following.

- 1 = 10 mN $\hat{=}$ 1 g
- 2 = 20 mN $\hat{=}$ 2 g
- 3 = 30 mN $\hat{=}$ 3 g

A graduation mark in the range from 2 - 15 mN (0.2 - 1.5 g) is equivalent to this 1 mN (0.1 g).

Anti-skating

The skating force acting upon any tonearm leads to one-sided wear of the stylus and record and can cause distorted reproduction.

For stylus types generally available nowadays, separate setting scales are available in accordance with the printed symbols:

- Setting for spherical styli.
- Setting for biradial (elliptical) styli.

Adjustment of the anti-skating device should be carried out to match the setting of the stylus pressure:

Tracking force setting	Antiskating	
	"Dry"-playing	"Wet" playing
10 mN $\hat{=}$ 1.0 p	1.0	0.7
12.5 mN $\hat{=}$ 1.25 p	1.25	0.8
15 mN $\hat{=}$ 1.5 p	1.5	1.0
20 mN $\hat{=}$ 2.0 p	2.0	1.3
25 mN $\hat{=}$ 2.5 p	2.5	1.8

The antiskating device is switched of:

1 1 \blacktriangle 1

Mounting the dust cover

Insert the cover into the slots on the two hinges **3** located on the chassis. It will be easier to insert or remove the cover if the slots on the cover hinges are in a vertical position.

The cover will remain in any desired position when opened a few centimeters.

If it should become necessary to reset the spring pressure that maintains the cover in position, this may be done by rotating the screws accessible at the rear of the unit (Fig. 5):

Rotating the screws clockwise – increases the spring pressure

Rotating the screws counterclockwise – decreases the spring pressure.

Connection to the AC supply

Depending upon the voltage rating on the nameplate, the turntable is set either to a voltage of 220 – 240 V/50 or 60 Hz or to 110 – 125 V/50 or 60 Hz.

Resetting the line voltage must only be carried out by your dealer or by an authorized Dual servicing agent.

The unit may also be connected to the auxiliary power outlets of certain amplifiers.

Connection to amplifier or receiver

Connect the audio cables to the phono-magnetic inputs of the amplifier or receiver. (Black RCA-type plug = right channel, white RCA-type plug = left channel).

Connect the ground wire to the ground connection on the rear of the amplifier.

If your stereo amplifier or receiver is equipped with 5-pole DIN phono sockets, a special phono adapter (Dual Part Nr. 262 483) is required for connection of your turntable. This adapter cable can be obtained as optional accessory from

authorized Dual dealers. You may also have your turntable modified at any Dual service center by installing the optional phono cable with DIN-plug (Dual part Nr. 207 303) as required.

Operation

Preparation

After transporting your turntable, it may happen that the tonearm return mechanism does not operate automatically. If you return the tonearm once by hand to its tonearm rest, the automatic mechanism will once again set in and will then operate properly.

Start

With the pushbuttons **12** and **13**, select the required platter speed 33 or 45 rpm, tilt the stylus guard upwards, unlock the tonearm and swivel it over the lead-in groove of the record. The tonearm is now lowered smoothly and carefully with the pushbutton LIFT \blacktriangledown **8**.

The tonearm can be raised at any particular point – even if you only want to briefly interrupt record play – with the pushbutton LIFT \blacktriangle **9**. In this case, the platter continues to turn.

Stop

At the end of a record the tonearm is automatically returned to the tonearm rest if the runout groove of the record corresponds with normal standards. You can also switch off the turntable at an time by depressing the pushbutton LIFT \blacktriangle **9** and by manually swivelling the tonearm back to the tonearm rest. When the cue control \blacktriangle is raised, you can also slowly move the tonearm towards the center of the record, thus triggering off the automatic tonearm return mechanism.

If you wish to clean a record on the rotating platter without the tonearm getting into the way, swivel the tonearm only to the end of the tonearm rest.

Cue control

The cue control is damped in both directions, thus providing optimum protection for your records. At the end of a record, the cue control is automatically raised to \blacktriangle position, so that the stylus can never inadvertently drop onto a record at the next start.

The height of the stylus when the pushbutton LIFT \blacktriangle **9** is depressed can be varied by approximately 6 mm by turning the adjusting sleeve **5**.

Pitch control

Each of the two standard speeds (33 1/3 and 45 rpm) can be varied with the pitch control. Adjustment is made with pitch control knob **14**.

The pitch control maintains the nominal speed and provides for individual control of tempi and pitch of reproduction, for example, when the pitch of recorded music is to match a live musical instrument, or when a record passage is to match the length of a motion picture scene.

The set speed can be checked with the aid of the illuminated stroboscope on the outside edge of the platter.

The stroboscope ring for the set speed and mains frequency appears to stand still when the platter is turning at precisely the nominal speed (Fig. 4).

1st stroboscope ring = 45 rpm for 50 Hz mains frequency

2nd stroboscope ring = 45 rpm for 60 Hz mains frequency

3rd stroboscope ring = 33 rpm for 50 Hz mains frequency

4th stroboscope ring = 33 rpm for 60 Hz mains frequency

Tunable acoustic isolators

One of the most frequent problems in turntable operation are vibrations of various origins, being picked up by the turntable chassis and transferred to the cartridge, which converts these vibrations into interference signals.

To eliminate these problems, Dual's new generation of turntables is equipped with tunable acoustic isolators. (Fig. 6).

Interference may be caused by:

1. External vibrations. They occur when the turntable is placed on a table or shelf in a room with wooden floor. External vibrations, such as footsteps are transferred from the floor to the furniture and from there to the turntable. Solution: rotate the dial rings of the acoustic isolators clockwise (+).
2. Acoustic Feedback. A loud, howling noise will be encountered when sound waves radiated by the loudspeakers are being picked up by the cartridge. Acoustic feedback is most likely to occur when speakers and turntable are installed in the same shelf. Solution: rotate the dial rings of the acoustic isolators counterclockwise (-).

All four acoustic isolators should be adjusted by the same amount.

This will provide optimum acoustic isolation.

Cartridge and stylus

Please refer to the enclosed data sheet supplied separately with your unit.

Replacing the cartridge (Dual TKS . . .)

You may release the complete cartridge from the tonearm by pressing the tonearm lift **10** to the rear. When doing this, firmly grip the cartridge as it will fall off once the locking device has been released (Fig. 7).

The tonearm lift may, however, only be moved to the rear if you have previously removed the safety screw **11** (Fig. 8).

In order to replace the cartridge (Dual TKS . . .) you must place it from below against the headshell so that the front edges are flush. Please ensure that the cartridge lies absolutely flat on the headshell before pulling the tonearm lift to the front in order to lock it in position (Fig. 8). You may then, if desired, reinsert the safety screw **11**.

Stylus

The stylus is subject to natural wear and tear during normal playing. Therefore, we recommend you occasionally check the stylus and, in the case of diamond styli, this should be carried out after approximately 300 playing hours. Your specialist dealer will be pleased to do this for you free of charge. Worn or damaged (splintered) styli chisel the modulation from the grooves and destroy records. Therefore, only use as replacements the stylus types recommended in the technical data of the cartridge. Imitated styli result in audible quality losses and increased wear and tear of records. Please remember that, for physical reasons, the stylus holder with the diamond stylus is extremely fine and must therefore be necessarily sensitive to impacts, shocks or uncontrolled movement.

When removing the stylus please note the information contained on the separately enclosed data sheet referring to the cartridge on your unit.

Fitting a cartridge

In the case of units delivered without a cartridge, or if you wish to fit a cartridge of your own choice.

All cartridges having a total weight of 4.5 – 10 g (including the attachment fittings) may be fitted. Units without a cartridge are supplied with the necessary fitting accessories (also available as special accessories under the Dual part No. 269 611 – in the case of turntables with tuning anti-resonator – Dual part No. 266 048).

We recommend that you fit an original Dual cartridge (Dual TKS . . .), characterised by its low mass and problem-free installation. (Refer to the section "Replacing the cartridge (TKS . . .)".)

The 1/2" cartridge is fitted as follows:

- 1) If necessary, remove the safety screw (Fig. 8/ **11**).
- 2) Remove the cartridge from the headshell as described in the section "Replacing the cartridge".

- 3) Attach the 1/2" cartridge to the mounting plate with the aid of the system installation gauge and using the accessories enclosed with the cartridge. This has been correctly installed if the tip of the stylus – viewed from above – is in the V-shaped recess of the system installation gauge. Viewed from the side, the stylus must be in the area of the rectangular recess (Fig. 9).

- 4) Connect the connections of the headshell to the connecting pins on the cartridge. The connections are color-coded:

Red R right channel
Green RG right channel ground
Blue GL left channel ground
White L left channel

- 5) When fitting the retaining plate with the cartridge fitted, ensure that the front edge of the black plastic section is flush with the headshell. The metallic-coloured mounting plate projects approx. 5 mm.

- 6) If the cartridge has a total weight of more than 6 g, you must fit the additional weight included as an accessory. For this purpose, screw the countersunk screw completely into the additional weight and then screw this into the rear of the tonearm counterweight.

In the case of turntables fitted with a tuning antiresonator, screw 1 or 2 – depending on the total weight of the cartridge – of the disc-shaped additional weights included as accessories onto the rear of the tonearm counterweight **1**.

Cartridge · Total weight · Including hardware

up to 6 g	1 thin disc
up to 7 g	1 thick disc
up to 9 g	1 thick disc and 1 thin disc
up to 10 g	2 thick discs

Screw the smaller thread of the special screw into the counterweight **1**. With the bevelled side to the outside, screw the corresponding additional weights onto the thicker part of the screw.

- 7) Now once again carefully balance the tonearm as described in the section "Balancing the tonearm" and set the stylus pressure and anti-skating force required for your cartridge.

After having mounted a cartridge check the height of the playing needle above the record with the cue control in position **▲**. See section "Cue control" on page 10.

Servicing

All the lubrication points have sufficient oil. Thus, your unit will operate impeccably for many years under normal conditions. Never try to lubricate any of the lubrication points yourself. If your record player should ever need servicing, either take it to your specialist dealer or ask him for the address of the nearest authorized Dual Servicing Workshop. Please make sure that only original Dual replacement parts are used.

Should the unit ever be dispatched, make sure that this is packed perfectly, if possible, by using the original packaging.

The platter

The platter lies directly on the motor spindle and, when placed in position, is automatically fixed through its own weight. Additional locking is not necessary and is also not provided for.

Important! Remove the platter before transporting the unit!

Subsequent transport

If you wish to transport the unit over long distances, we recommend that the cover and the platter is removed. The counterweight should also be removed.

Ensure that the tonearm is locked and the stylus cover is in position.

Electrical safety

The unit complies with the International Safety Regulations for radio and related devices (IEC 65) and the EEC guidelines 76/889/EWG.

Les éléments de commande

- 1 Contrepoids du bras avec antirésonateur ajustable
- 2 Vis de blocage du contrepoids du bras
- 3 Supports du couvercle
- 4 Réglage de la force d'appui du bras
- 5 Vis d'ajustage de la hauteur du bras
- 6 Réglage d'antiskating
- 7 Support du bras avec appui
- 8 Touche pour descendre le bras
- 9 Touche pour lever le bras
- 10 Poignée du bras
Verrouillage de la tête de lecture
- 11 Vis de fixation pour cellule
- 12 Touche pour régler la vitesse du plateau 33 tr/mn
- 13 Touche pour régler la vitesse du plateau 45 tr/mn
- 14 Réglage de la hauteur du son
- 15 Stroboscope lumineux

Préparation

Déballage et mise en place

Retirez l'appareil et ses accessoires de l'emballage. Conservez l'emballage d'origine et les 3 vis pour un éventuel transport ultérieur.

Posez le plateau avec précaution sur l'axe du moteur.

Glissez la pointe du contrepoids dans l'extrémité arrière du bras de lecture en faisant bien attention à ce que la rainure en V de l'axe soit bien dirigée vers le bas (Fig. 1).

L'ajustage de l'antirésonateur (si le contrepoids de votre appareil en est équipé), l'équilibrage du bras et le réglage de la force d'appui et de l'antiskating sont décrits ci-dessous.

La force d'appui nécessaire pour la cellule incorporée dans cet appareil est indiquée dans la fiche technique ci-jointe.

Système de pick-up

Dans le cas où vous avez acheté l'appareil sans le système de pick-up, veuillez en premier lieu observer les instructions "Montage d'une tête de lecture d'1/2 pouce", page 14.

Antirésonateur de tuning

Selon le type de livraison, le contrepoids de votre tourne-disque HiFi peut être équipé d'un antirésonateur de tuning (Fig. 2). A ce sujet, veuillez lire les informations ci-dessous.

L'ajustage de l'antirésonateur

L'antirésonateur ajustable vous permet d'adapter de façon optimale le bras aux cellules utilisées. Grâce à ce dispositif, les cellules ULM Dual ainsi que les cellules d'1/2" ayant un poids propre de 2 à 10 g peuvent être adaptées de façon optimale. Le tableau ci-dessous vous permet de relever la valeur que vous devez régler pour la cellule ULM montée dans l'appareil avant sa sortie d'usine ainsi que pour les cellules d'1/2" les plus utilisées. Le diagramme permet de déterminer cette valeur pour les cellules qui ne sont pas mentionnées dans le tableau.

Pour cela, choisissez le poids propre de la cellule sur l'échelle horizontale, remontez verticalement vers le haut jusqu'à ce que vous rencontriez la ligne correspondante pour la "compliance" et projetez ce point sur l'échelle verticale sur laquelle vous pouvez alors lire la valeur optimale d'ajustage.

Vous trouverez les indications concernant le poids propre et la "compliance" (verticale) dans la fiche technique jointe à chaque cellule.

Ajoutez au poids net de la cellule le poids des pièces de fixation (vis, rouleaux d'écartement, écrous). Le poids net des cellules ULM de Dual est égal au poids total.

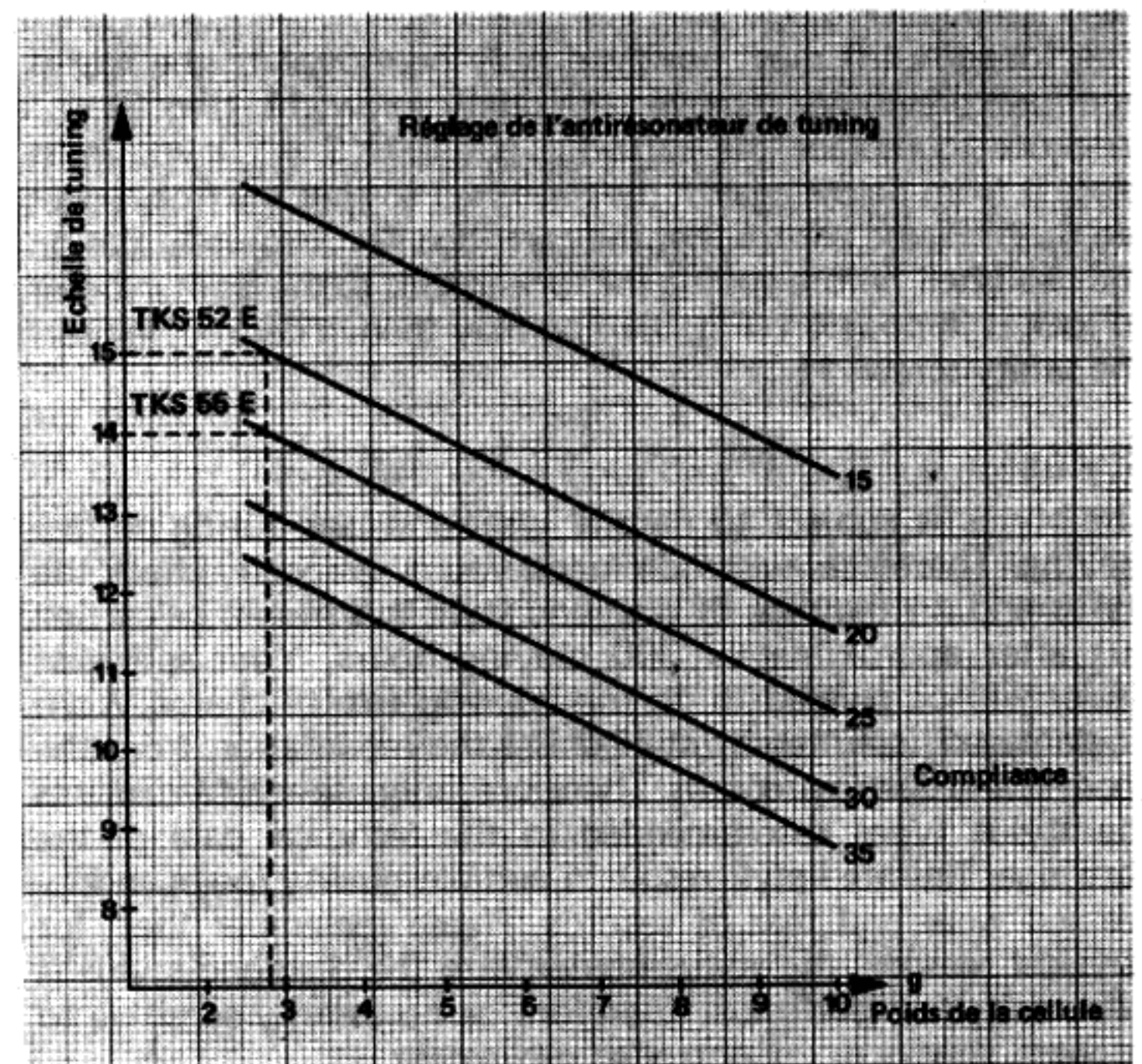
Pour régler l'antirésonateur, tournez la bague graduée dans le sens des aiguilles d'une montre jusqu'à ce que la valeur ainsi déterminée se trouve en face de l'encoche (Fig. 2).

Pour ce faire, maintenez la broche d'une main et tournez la bague graduée de l'autre.

Attention L'antirésonateur ajustable est bloqué pour le transport lorsque vous avez tourné la bague graduée au-delà de "15", dans la zone du repère en forme de coin, jusqu'à ce qu'elle vienne contre la butée (Fig. 3).

"Compliance" de différentes cellules HiFi magnétiques et dynamiques

Cellule Type	Com- pli- ance	Force d'appui		Poids de la cellule		Poids total [g]	Antiré- sonateur
		[mN]	[g]	Cellule [g]	Matériel de fixation [g]		
Shure V 15 IV	30	10	1,0	6,3	1,0	7,3	10,5
M 97 HE	25	12,5	1,25	6,3	1,0	7,3	11,5
Ortofon MC 30	25	15	1,5	7,0	1,0	8,0	11,5
LM 30	30	10	1,0	2,7	1,0	3,7	12,5
TKS52E (ULM)	20	15	1,5			2,8	15,0
TKS55E (ULM)	25	15	1,5			2,8	14,0
Audio-Technica AT 20 SS	30	13	1,3	8,0	1,8	9,8	9,5
AT 30 E	30	15	1,5	5,0	1,2	6,2	11,0
Dual MCC 110	25	15	1,5	4,8	1,4	6,2	12,5



Équilibrage du bras de lecture (cellule de lecture en place)

1. Ajuster la force d'appui 4 à "0" et déconnecter l'antiskating – voir chap. "Ajustage de l'antiskating", page 13.
2. Déverrouiller le bras de lecture, le faire pivoter vers l'intérieur et appuyer sur la touche LIFT 8 ▼.
3. Pour l'équilibrage approximatif, desserrer la vis de blocage 2 et faire coulisser le contrepoids 1 jusqu'à ce que le bras soit à peu près en équilibre. Resserrer la vis de blocage 2.
4. Pour l'équilibrage de précision, agir sur la molette avant du contrepoids.

Le bras de lecture est parfaitement équilibré s'il oscille librement et revient à sa position de départ lorsqu'on le pousse vers le haut ou vers le bas.

Réglage de la force d'appui

Chaque cellule réclame une force d'appui déterminée, pour laquelle on obtient une reproduction optimale. La force d'ap-

pui nécessaire pour la cellule incorporée est indiquée dans la fiche technique ci-jointe.

Lorsque le bras est équilibré, on procède au réglage de la force d'appui requise pour la cellule en question en tournant l'échelle graduée correspondante **4**. La force d'appui peut être réglée en continu de 0 à 30 mN (0 - 3 g). Les chiffres indiqués sur l'échelle graduée ont la signification suivante:

- 1 = 10 mN $\hat{=}$ 1 g
- 2 = 20 mN $\hat{=}$ 2 g
- 3 = 30 mN $\hat{=}$ 3 g

De même, un trait de graduation dans la gamme de 2 - 15 mN (0,2 - 1,5g) correspond à 1 mn (0,1 g).

Dispositif anti-skating

Sur cette platine tourne-disques, la force poussée latérale agissant sur tout bras de lecture est ajustée par un dispositif anti-skating de précision.

Il existe des échelles de réglage séparées portant les symboles suivants pour les types d'aiguilles courants de nos jours ou standardisés:

- réglage d'aiguilles sphériques.
- réglage d'aiguilles biradiales (elliptiques).

Le réglage de la force anti-skating dépend du réglage de la force d'appui.

Force d'appui	Réglage de l'antiskating	
	Lecture à sec	Lecture au mouillé
10 mN $\hat{=}$ 1 p	1	0,7
12,5 mN $\hat{=}$ 1,25 p	1,25	0,8
15 mN $\hat{=}$ 1,5 p	1,5	1,0
20 mN $\hat{=}$ 2,0 p	2	1,3
25 mN $\hat{=}$ 2,5 p	2,5	1,8

Le dispositif d'antiskating est déconnecté:

1 \blacktriangle 1

Mise en place du couvercle

Placez le couvercle dans les fentes des deux supports **3**. C'est lorsque les fentes se trouvent en haut, à la verticale, qu'il est le plus facile de mettre le couvercle en place et de le retirer.

Quand le couvercle est ouvert de la largeur d'une main, il se bloque dans n'importe quelle position.

S'il est nécessaire de corriger le couple de décharge (élasticité qui maintient le couvercle au-dessus de l'appareil), il suffit de tourner les 2 vis qui se trouvent à l'arrière (Fig. 5):

rotation dans le sens des aiguilles d'une montre — l'élasticité augmente

rotation dans le sens contraire aux aiguilles d'une montre — l'élasticité diminue.

Raccordement au réseau de courant alternatif

La platine est réglée sur une tension du secteur de 220 - 240 V/50 et 60 Hz ou de 110 - 125 V/50 et 60 Hz, selon ce qui est indiqué sur la plaque signalétique.

La commutation de la tension de l'appareil est réservée à un revendeur spécialisé ou à un atelier de service après-vente Dual autorisé.

Il est également possible de brancher la platine à la prise d'un amplificateur équipé dans ce but.

Raccordement à l'amplificateur

Reliez le câble de pick-up équipé de fiches RCA (Cinch) à l'entrée phono/magnét. de l'amplificateur (noir = canal droit, blanc = canal gauche). Coinchez ou vissez le câble isolé possédant une cosse sous le dispositif de fixation marqué "GND" à l'arrière de l'amplificateur.

Si l'amplificateur ne possède que des douilles DIN, il est nécessaire d'utiliser l'adaptateur Dual, art. n° 262 483, vendu dans le commerce spécialisé. Le câble unique doit dans ce cas également être branché sur l'amplificateur.

Il est toutefois préférable de demander au revendeur spécialisé de monter sur la platine tourne-disques le câble de pick-up Dual, art. n° 207 303.

Maniement

Mise en service

Il peut arriver que le retour en arrière du bras ne se fasse pas automatiquement après le transport. Si vous ramenez une fois manuellement le bras sur son support, le dispositif automatique se rajuste de lui-même et fonctionne ensuite de manière irréprochable.

Démarrage

Sélectionnez à l'aide des touches **12** et **13** la vitesse du plateau souhaitée (33 tr/mn ou 45 tr/mn), rabattez le système de protection de l'aiguille vers le haut, déverrouillez le bras et faites-le venir sur le premier sillon du disque. Le bras est alors amorti par la touche LIFT \blacktriangledown **8** et abaissé dans endommager le disque.

La touche LIFT \blacktriangle **9** permet de relever le bras à n'importe quel emplacement — même pour une brève interruption. Le plateau continue de tourner.

Arrêt

En fin de disque, le bras est ramené automatiquement sur son support si le dernier sillon du disque est conforme à la norme. Vous pouvez également arrêter le tourne-disque à tout moment en appuyant sur la touche LIFT \blacktriangle **9** et en ramenant manuellement le bras sur son support. Lorsque le lève-bras est en position relevée \blacktriangle , vous pouvez également faire venir lentement le bras au centre du disque, ce qui déclenche le retour automatique du bras.

Si vous voulez nettoyer le disque sur le plateau en rotation sans être gêné par le bras, faites-le pivoter seulement jusqu'à l'évidement sur le support.

Lève-bras

Le lève-bras est amorti dans les deux directions et protège donc vos disques de façon optimale. En fin de disque, le lève-bras vient automatiquement en position relevée \blacktriangle , de sorte que l'aiguille ne peut pas tomber par mégarde sur le disque au démarrage suivant.

Il est possible de faire varier la hauteur de l'aiguille d'env. 6 mm en tournant la douille de réglage **5** lorsque la touche LIFT \blacktriangle **9** est enfoncée.

Réglage de la hauteur du son (pitch control)

Chacune des 2 vitesses normalisées 33 1/3 et 45 tr/mn peut être modifiée avec le système de syntonisation sonore. Le réglage s'effectue à l'aide du bouton „pitch" **14** et permet d'adapter individuellement la hauteur du son et le tempo de la reproduction, pour accompagner un instrument par ex., ou pour illustrer les séquences d'un film.

La vitesse sélectionnée peut être contrôlée sur le bord extérieur du plateau grâce au stroboscope lumineux.

Le disque stroboscopique de la vitesse sélectionnée et correspondant à la fréquence secteur semble être immobile si le plateau a exactement la vitesse nominale (Fig. 4):

1^e disque stroboscopique = 45 tr/mn, fréquence secteur 50 Hz

2^e disque stroboscopique = 45 tr/mn, fréquence secteur 60 Hz

3^e disque stroboscopique = 33 tr/mn, fréquence secteur 50 Hz

4^e disque stroboscopique = 33 tr/mn, fréquence secteur 60 Hz

Isolation acoustique réglable

Tunable acoustic isolators

Une des complications les plus fréquentes dans l'utilisation d'un tourne-disque résulte de vibrations d'origines les plus diverses qui touchent le tourne-disque et sont converties en bruits parasites par la tête de lecture.

La nouvelle génération de tourne-disques Dual est en conséquence équipée d'une isolation acoustique réglable (Fig. 6).

Ce phénomène sonore provient:

1. d'un bruit de pas: lorsque le tourne-disque est disposé dans un meuble qui se trouve sur un plancher à solives de bois vibrant.

2. D'une contre-réaction acoustique: lorsque les ondes sonores du haut-parleur diffusent directement sur le tourne-disque ou que ce dernier et les haut-parleurs sont disposés sur la même étagère.

Les pieds réglables sont ajustés au milieu en usine. En tournant l'échelle graduée, vous pouvez optimiser le réglage pour supprimer le bruit de pas ou pour amortir la contre-réaction acoustique.

Si vous avez des difficultés avec les parasites dus au bruit des pas, tournez l'échelle graduée dans le sens des aiguilles d'une montre dans la direction "+". Si les parasites dus à la contre-réaction acoustique sont prépondérants, tournez l'échelle graduée dans le sens contraire à celui des aiguilles d'une montre dans la direction "-". Tournez les échelles graduées des quatre pieds de la même valeur pour obtenir l'effet d'absorption recherché optimal.

Cellule et aiguille de lecture

Veillez tenir compte également de la fiche technique jointe à votre appareil.

Remplacement de la cellule (Dual TKS . . .)

On peut dégager la cellule au complet du bras de lecture en poussant la poignée du bras **10** vers l'arrière tout en maintenant la cellule pour éviter qu'elle ne tombe (Fig. 7).

On ne peut toutefois pousser la poignée du bras de lecture vers l'arrière qu'après avoir enlevé la vis de fixation (Fig. 8/ **11**).

Pour remettre la cellule Dual (TKS . . .) en place, appliquez-la par le bas contre la tête du bras de lecture de manière à ce que les deux bords avant soient au même niveau. Veillez à ce que la cellule soit bien à plat contre la tête du bras avant de tirer la poignée du bras vers l'avant pour la bloquer (Fig. 8). Puis, revissez éventuellement la vis de fixation **11**.

Aiguille de lecture

L'aiguille de lecture subit une usure naturelle à l'usage. Nous vous recommandons donc de contrôler occasionnellement son état, au bout d'env. 300 heures de service pour les aiguilles à diamant. Votre revendeur spécialisé s'en chargera de bonne grâce et gratuitement. Les aiguilles usées et endommagées (brisées) abîment les sillons et détruisent les disques. Si vous remplacez l'aiguille, n'utilisez que le type d'aiguille recommandé dans les caractéristiques techniques de la cellule. Les imitations provoquent une baisse nettement audible de qualité et une usure plus importante des disques. N'oubliez pas que le support de l'aiguille porteur du diamant de lecture est très mince pour des raisons techniques et est par conséquent sensible aux chocs, aux heurts et à des contacts incontrôlés. Pour contrôler l'aiguille de lecture chez un revendeur spécialisé, il suffit de la retirer comme décrit ci-après.

Pour retirer la pointe de lecture, veuillez observer les instructions figurant sur la fiche technique séparée de la cellule de votre appareil.

Mise en place d'une cellule

Ceci concerne les appareils qui sont livrés sans cellule pick-up ou bien dans le cas où vous préférez monter une cellule de votre choix.

On peut monter toutes les cellules pick-up ayant un poids total (matériel de fixation compris) de 4,5 à 10 g. Les accessoires nécessaires au montage sont joints aux appareils livrés sans cellule (ils peuvent être fournis comme accessoires spéciaux sous le n° de réf. Dual 269 611 pour les appareils avec antirésonateur de tuning, Dual art.n° 266 048).

Nous vous recommandons de monter une véritable cellule Dual (Dual TKS . . .) qui est remarquable pour son faible poids et son montage sans problème (voir le § "Remplacement de la cellule (TKS . . .)").

Les cellules d'un demi-pouce se montent comme suit:

1. Retirer le cas échéant la vis de sécurité (Fig. 8/ **11**).
2. Libérer la cellule de la tête du bras comme décrit au chapitre "Remplacement de la cellule".
3. Fixer la cellule de lecture de 1/2 inch sur la plaquette de fixation avec les accessoires de montage de la platine tourne-disques. Le montage est correct si l'aiguille de lec-

ture — vue d'en haut — se trouve dans l'entaille en V du gabarit de montage de la cellule. Vue de côté, l'aiguille doit se trouver dans la zone de la découpe rectangulaire (Fig. 9).

4. Raccorder les connexions du porte-cellule aux broches de la cellule. Les connexions sont marquées de couleurs différentes:

rouge R canal droit
vert RG masse canal droit
bleu GL masse canal gauche
blanc L canal gauche

5. Faire attention en montant la plaquette de fixation à ce que le rebord avant de la pièce en plastique noire soit bien au même niveau que la tête du bras de lecture, la plaquette de montage métallique avançant de 5 mm environ.

6. Si le poids total de la cellule est supérieur à 6 g, le poids d'appoint joint aux accessoires est nécessaire. Pour cela, tournez la vis à tête fraisée de manière à ce qu'elle pénètre entièrement dans le poids d'appoint et vissez-la ensuite à l'arrière du contrepoids du bras.

Dans les appareils équipés d'un antirésonateur de tuning, vissez — selon le poids total de la cellule — 1 ou 2 poids d'appoint en forme de rondelle faisant partie des accessoires à l'arrière du contrepoids du bras de pick-up **1**.

Cellule

Poids total

y compris le matériel de fixation

jusqu'à 6 g	1 rondelle mince
jusqu'à 7 g	1 rondelle épaisse
jusqu'à 9 g	1 rondelle épaisse et 1 rondelle mince
jusqu'à 10 g	2 rondelles épaisses

Vissez la vis spéciale par son côté le plus étroit dans le contrepoids **1**. Vissez ensuite les poids d'appoint — avec la partie biseautée vers l'extérieur — sur le côté le plus large de la vis.

7. Rééquilibrer soigneusement le bras — comme décrit au chapitre "Équilibrage du bras" (page 12) et sélectionner la force d'appui et la force d'antiskating requises pour la cellule en question.

Après montage de la cellule, vérifiez la position en hauteur de la pointe de lecture dans la position ▲ du lève-bras.

Entretien et réparation

Tous les emplacements de graissage sont suffisamment lubrifiés. Dans des conditions normales, votre appareil fonctionnera de façon irréprochable pendant des années. N'essayez pas de rajouter vous-même de l'huile. Si des travaux d'entretien sont nécessaires, portez votre platine chez votre revendeur spécialisé ou demandez-lui l'adresse de l'atelier de service après-vente agréé par Dual le plus proche. Veillez à ce que seules des pièces de rechange originales de Dual soient utilisées.

Si l'appareil doit être expédié, veillez à ce qu'il soit emballé de façon irréprochable, dans la mesure du possible dans l'emballage d'origine.

Le plateau tourne-disque

Le plateau est logé directement sur l'arbre du moteur et se cale automatiquement lorsqu'on le met en place. Une fixation supplémentaire n'est pas nécessaire.

Important: enlever le plateau avant tout transport.

Transport ultérieur

Si vous voulez un jour transporter votre platine sur une longue distance, il est recommandé de retirer le couvercle et le plateau. Enlevez également le contrepoids.

Veillez à ce que le bras de lecture soit bien verrouillé et à ce que la protection de l'aiguille soit bien rabattue vers le bas.

Sécurité électrique

Cet appareil est conforme aux règlements internationaux de sécurité pour appareils radio et appareils analogues (IEC 65) et aux directives européennes 76/889/EWG.

De bediening

- 1 Toonarm contragewicht
- 2 Arreteringschroef voor toonarm contragewicht
- 3 Houder voor de afdekkap
- 4 Toonarm naaldkracht instelling
- 5 Instelling voor de toonarm hoogte
- 6 Instelling dwarskrachtkompensatie
- 7 Toonarmsteun met -legger
- 8 Stuurtoets lift omlaag
- 9 Stuurtoets lift omhoog
- 10 Toonarm handgreep
Systeem vergrendeling
- 11 Bevestigingsschroef voor het aftaststelsel
- 12 Toets voor de vaste toerentallen 33 t.p.m.
- 13 Toets voor de vaste toerentallen 45 t.p.m.
- 14 Toonhoogte afstemming
- 15 Verlichte stroboscoop

Vorbereiding

Uitpakken en opstellen

Neem het apparaat en alle toebehoren uit de verpakking. Bewaar de verpakking voor een eventueel later transport.

Nu zet u het plateau voorzichtig op de motor-as.

Steek de as van het contra-gewicht achter in de toonarm. Let er daarbij op, dat de V-vormige uitsparing naar onder wijst. Zie Fig. 1.

De afstemming van het contra-gewicht (wanneer het gewicht van uw platenspeler daarmee is uitgerust), het balanceren van de toonarm en de instellingen van de naaldkracht en de dwarskrachtkompensatie worden hierna beschreven.

De grootte van de naaldkracht voor het reeds gemonteerde aftaststelsel kunt u vernemen van het separaat bijgepakte blad met technische gegevens van het aftaststelsel.

Aftaststelsel

Als het apparaat zonder aftaststelsel geleverd is, leest u dan eerst het hoofdstuk "Inbouw van een aftaststelsel met 1/2 inch bevestigingsnorm" op pagina 17 door.

Tuning Anti-Resonator

Afhankelijk van de uitvoering van de platenspeler kan het toonarm-contragewicht uitgerust zijn met de afstembare "tuning antiresonator" (Fig. 2). Leest u daartoe de navolgende opmerkingen.

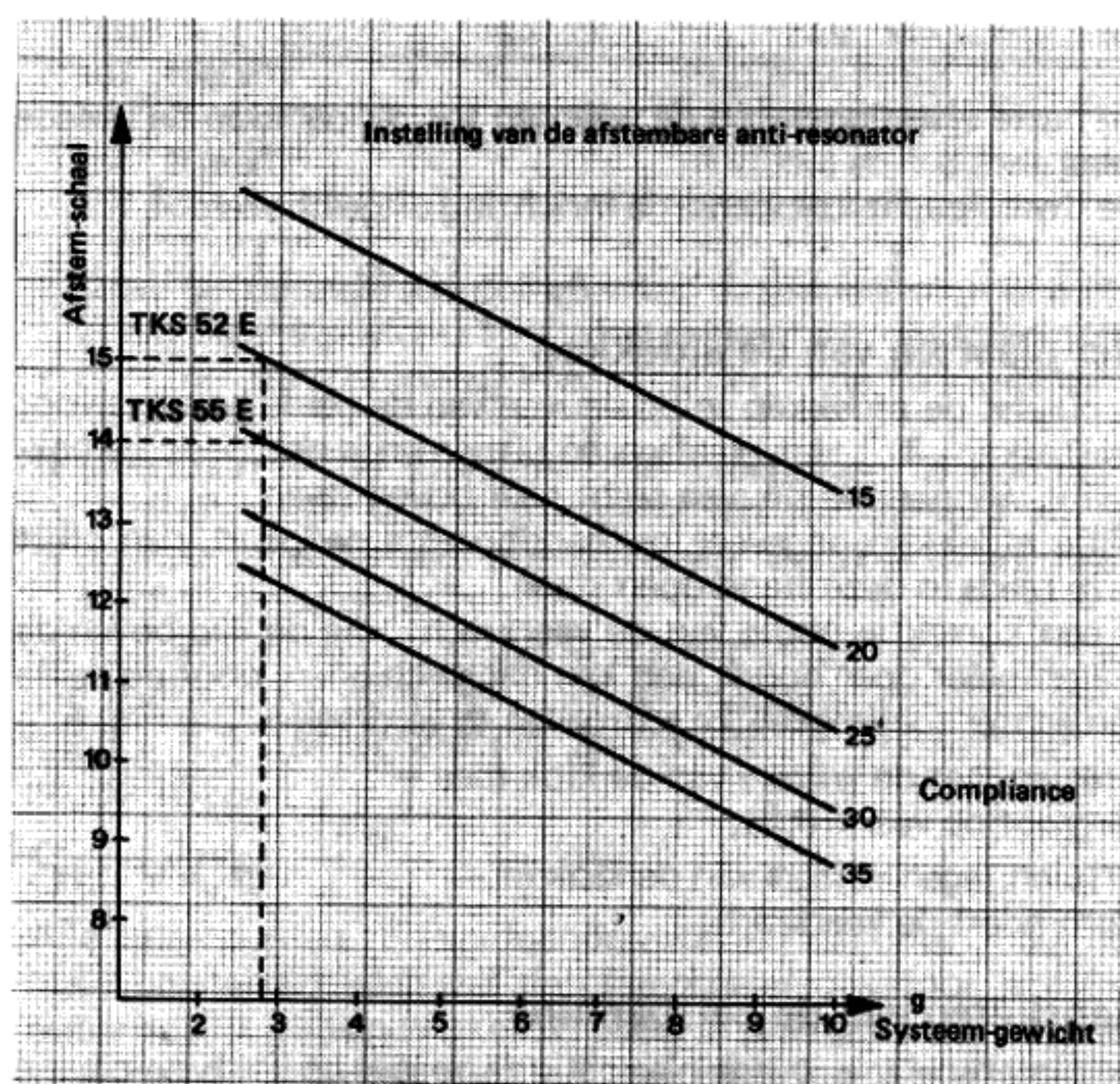
Afstemmen van de afstembare Tuning Antiresonator

Het afstembare toonarmcontragewicht geeft u de mogelijkheid de toonarm optimaal aan het toegepaste aftaststelsel aan te passen. Met deze inrichting kunnen zowel de Dual ULM aftaststelsels als andere gangbare aftaststelsels optimaal worden aangepast. Voor het gemonteerde ULM aftaststelsel alsmede andere aftaststelsels kunt u de in te stellen waarde vinden in afgebeeld diagram. In de tabel vindt u de meest voorkomende aftaststelsels met hun instelling op de Tuning Antiresonator. U kiest op de horizontale schaal het eigengewicht van het systeem, waarna u recht naar boven gaat, totdat u de lijn kruist voor de compliance. Het gevonden punt projecteert u op de verticale schaal, waar u de in te stellen waarde afleest voor de afstemming van het contra-gewicht. Het instellen van de gevonden waarde op het contra-gewicht gebeurt door verdraaien met de klok mee van de afstem-ring tot de juiste waarde bij de indicatie staat (Fig. 2).

Opmerking Het toonarm-contragewicht is voor transport tegen beschadiging te beveiligen, door de instelling binnen het bereik van de markering, voorbij "15", tot de aanslag te draaien (Fig. 3).

Compliance van verschillende magnetische en dynamische aftaststelsels

Element Typ	Compliance	Naaldkracht		Elementmassa			Afstembaar toonarm contra-gewicht
		[mN]	[g]	Element [g]	Bevestigingsmateriaal [g]	Totaal-massa [g]	
Shure V 15 IV	30	10	1,0	6,3	1,0	7,3	10,5
M 97 HE	25	12,5	1,25	6,3	1,0	7,3	11,5
Ortofon MC 30	25	15	1,5	7,0	1,0	8,0	11,5
LM 30	30	10	1,0	2,7	1,0	3,7	12,5
TKS 52 E (ULM)	20	15	1,5			2,8	15,0
TKS 55 E (ULM)	25	15	1,5			2,8	14,0
Audio-Technica AT 20 SS	30	13	1,3	8,0	1,8	9,8	9,5
AT 30 E	30	15	1,5	5,0	1,2	6,2	11,0
Dual MCC 110	25	15	1,5	4,8	1,4	6,2	12,5



Toonarm balanceren (met ingebouwd aftaststelsel)

1. Naaldkracht instelling 4 op "0" zetten, dwarskrachtkompensatie uitschakelen – zie hoofdstuk „Dwarskrachtkompensatie inrichting“, pagina 16.
2. Toonarm ontgrendelen, naar binnen bewegen en toets LIFT 8 ▼ drukken.
3. Voor een grove balanceren vergrendelingschroef 2 losdraaien en het contra-gewicht 1 zo verschuiven, dat de toonarm vrijwel in balans is. Daarna vergrendelingschroef 2 weer vastzetten.
4. Voor het exakte balanceren wordt de voorste ring van het contra-gewicht verdraaid.

De toonarm is korrekt gebalanceerd, wanneer deze vrij zweeft en deze positie weer inneemt, als de toonarm in een andere positie wordt bewogen.

Instellen van de naaldkracht

Ieder aftaststelsel heeft een bepaalde naaldkracht nodig voor een optimale weergave. De naaldkracht voor het bijgeleverde aftaststelsel vindt u op de bijlage met technische gegevens van het aftaststelsel. Is de toonarm eenmaal exact gebalanceerd, dan wordt door verdraaien van de schaal voor de naaldkracht 4 de optimale naaldkracht ingesteld. De naaldkracht is continu regelbaar van 0 tot 30 mN (0 – 3 p) waarbij de aanduiding op de schaal

- 1 = 10 mN $\hat{=}$ 1 p
- 2 = 20 mN $\hat{=}$ 2 p
- 3 = 30 mN $\hat{=}$ 3 p

aangeeft. In analogie betekent een deelstreep op de schaal tussen 2 en 15 mN (0,2 - 1,5 p) 1 mN (0,1 p).

Dwarskracht compensatie inrichting

De op iedere toonarm uitgeoefende dwarskracht wordt in uw platenspeler door de nauwkeurige compensatie-inrichting Anti Skating gecorrigeerd.

Voor de momenteel gebruikelijke naaldpunt afrondingen zijn afzonderlijke instelschalen aangebracht, waarbij de volgende symbolen voor de diverse naaldaf rondingen werden gebruikt:

- instelling voor sferische, radiale of ronde naaldpunten
- instelling voor bi-radiale of elliptische naaldpunten

De ingestelde waarde voor de dwarskracht compensatie komt overeen met de ingestelde waarde voor de naaldkracht.

Instelling naaldkracht	Dwarskracht compensatie	
	droge aftasting	natte aftasting
10 mN $\hat{=}$ 1 p	1	0,7
12,5 mN $\hat{=}$ 1,25 p	1,25	0,8
15 mN $\hat{=}$ 1,5 p	1,5	1,0
20 mN $\hat{=}$ 2,0 p	2	1,3
25 mN $\hat{=}$ 2,5 p	2,5	1,8

Bij natte aftasting past u de waarden toe genoemd in de tweede tabel.

De dwarskracht compensatie inrichting uitgeschakeld:

1 1 \blacktriangle 1

Het plaatsen van de afdekkap

U plaatst de afdekkap in de sleuven van de beide houders voor de stofkap 3. Het plaatsen en uitnemen is het meest gemakkelijk, wanneer de sleuven recht naar boven staan.

Is de afdekkap ongeveer op handbreedte geopend, dan blijft deze reeds in deze stand open staan.

Is een correctie nodig van de veerkracht, die de kap boven de platenspeler open houdt, dan kan dat geschieden, door de beide van achter toegankelijke schroeven te verdraaien. Zie Fig. 5.

Draaien met de wijzers van de klok mee – vergroot de veerkracht.

Draaien tegen wijzers van de klok in – vermindert de veerkracht.

Aansluiten van de netspanning

De platenspeler is, overeenkomstig de opgave op het type-plaatje geschikt voor een netspanning van 220 – 240 Volt en 50 Hz of een spanning van 110 – 125 Volt en 60 Hertz.

Aanpassing van de platenspeler aan de andere netspanning is ten ene male voorbehouden aan de handelaar of aan de technische dienst van de importeur.

(In Nederland: Rema Electronics, Isarweg 6, 1043 AK Amsterdam, tel. 020-114959.

Aansluiten aan de versterker

Verbind het met RCA- (Cinch-) stekers uitgeruste verbindings-snoer met de ingang Phono-Magnet van de versterker (zwart = rechter kanaal, wit = linker kanaal). De met een kabelschoen uitgeruste losse leiding klemt of schroeft u onder de met "GND" gekenmerkte klemverbinding op de achterzijde van de versterker.

Is uw versterker uitgerust met DIN-ingangsbussen, dan is een adapter nodig (Dual art.nr. 262 483), die leverbaar is in de vakhandel. Het losse snoer moet ook in dit geval aan uw versterker worden aangesloten.

Beter is het, wanneer uw platenspeler wordt voorzien van aansluitsnoer, art.nr. 207 303.

De bediening

In gebruik nemen

Het kan voorkomen, dat na transport van de platenspeler, de toonarm niet automatisch naar de toonarm-steun wordt terug-

gevoerd. In zo een geval kunt u de toonarm met de hand naar de toonarm-steun bewegen, waarbij vanzelf de afslag-automaat wordt gejusteerd en weer onberispelijk zal werken.

Start

Kies met de toetsen 12 en 13 het gewenste toerental 33 of 45 t.p.m., beweeg de naaldbeschermer naar boven, ontgrendel de toonarm en beweeg deze vervolgens boven de inloop-groef van de grammofoonplaat. De toonarm wordt door bediening van de toets LIFT \blacktriangledown 8 behoedzaam in de groef van de grammofoonplaat gezet.

Met de toets LIFT \blacktriangle 9 kan de toonarm op elk gewenst moment, ook voor korte onderbrekingen, naar boven worden bewogen. Het plateau draait nu door.

Stop

Aan het einde van de grammofoonplaat wordt de toonarm automatisch naar de toonarm-steun teruggevoerd, wanneer de uitloopgroef volgens de geldende normen is aangebracht. Uitschakelen van de platenspeler is ook op andere momenten mogelijk door bediening van de toets LIFT \blacktriangle 9 en door daarna de toonarm met de hand naar de toonarm-steun te bewegen. Ook kunt u de toonarm naar het midden van de grammofoonplaat bewegen, waarna de toonarm automatisch naar de toonarm-steun wordt teruggevoerd.

Wilt u de grammofoonplaat op het draaiende plateau reinigen, zonder dat de toonarm daarbij stoort, beweeg dan de toonarm zover naar links, dat de platenspeler slechts zal starten. Plaats de toonarm daarna op de daartoe aangebrachte toonarm-legger.

Toonarm Lift

De toonarm-lift is in beide bewegingsrichtingen gedempt en zal uw grammofoonplaten derhalve nooit beschadigen. Aan het plaat-einde treedt de lift automatisch in werking – positie \blacktriangle –, waardoor de naald bij een volgende grammofoonplaat niet onverhoeds daarop terecht kan komen.

De hoogte van de aftastnaald kan door verdraaien van de huls 5 met ca 6 mm worden gevarieerd. Bedien voor een eventuele nadere instelling altijd eerst de toets LIFT \blacktriangle 9.

Toonhoogteregeling

Elk van de twee toerentalen 33 1/3 en 45 t.p.m. kan met de toonhoogteregeling worden veranderd. De bijregeling geschiedt door middel van de knop "pitch" 14.

Toonhoogte en tempi laten zich individueel regelen bijv. indien met een instrument bij de plaat wordt gespeeld en de toonhoogte niet exact klopt of dat enige maten muziek in een filmscene moeten worden ingepast.

Het ingestelde toerental is te controleren met de verlichte stroboscoop op de rand van het plateau.

De met het ingestelde toerental en de netfrequentie overeenkomende stroboskoping schijnt stil te staan, wanneer de platenspeler exact het norm-toerental draait. Zie Fig. 4.

1ste stroboskoop ring = 45 t.p.m. voor netfrequentie 50 Hz.

2de stroboskoop ring = 45 t.p.m. voor netfrequentie 60 Hz.

3de stroboskoop ring = 33 t.p.m. voor netfrequentie 50 Hz.

4de stroboskoop ring = 33 t.p.m. voor netfrequentie 60 Hz.

Instelbare trillingsdempers

Tunable acoustic isolators

Een der meest voorkomende moeilijkheden bij gebruik van een platenspeler ontstaat door trillingen van meest uiteenlopende aard en oorsprong, die op de platenspeler worden overgebracht en door het aftaststelsel in storende bijgeluiden worden omgezet.

De nieuwe generatie Dual platenspelers is daarom uitgerust met instelbare trillingsdempers (Fig. 6).

Trillingen kunnen voorkomen in de vorm van:

1. Storingen door lopen: als de platenspeler is ondergebracht in een meubel, dat op een verende houten vloer staat.
2. Akoestische terugkoppeling: Als de geluidsgolven direct door de platenspeler worden opgevangen of als de platenspeler en luidsprekerbox op dezelfde plank zijn opgesteld.

Van fabriekswege zijn de afstembare voeten op het gemiddelde ingesteld. Door de ring met schaalverdeling te verdraaien kan

de afstelling meer specifiek voor trilling door lopen of akoestische terugkoppeling worden gemaakt.

Als u problemen heeft met trillingen, ontstaan door lopen, draai dan de ring met de wijzers van de klok mee naar "+". Overheersen storingen, die veroorzaakt worden door akoestische terugkoppeling, dan moet de ring tegen de wijzers van de klok in naar "-" worden gedraaid. Draai de ringen van alle vier de voeten op dezelfde waarde; dan worden trillingen het best geabsorbeerd.

Aftastsysteem en aftastnaald

Gegevens van het aftastsysteem en de naald zijn separaat in de verpakking bijgevoegd.

Uitwisselen van het aftastsysteem (Dual TKS . . .)

Het complete aftastsysteem is van de toonarm te verwijderen, door de toonarm handgreep **10** naar achteren te bewegen. Houd evenwel het aftastsysteem vast daar het anders naar beneden valt (Fig. 7).

De toonarm-handgreep kan slechts naar achteren worden bewogen, wanneer eerst beveiligingsschroef **11** is verwijderd (Fig. 8).

Voor het opnieuw aanbrengen van het originele Dual aftastsysteem (TKS . . .) drukt u het van onder tegen de toonarm-kop, waarbij de beide voorzijden parallel liggen. Let er op, dat het aftastsysteem beslist strak tegen de toonarm-kop ligt, voor u de vergrendeling naar voren beweegt. Zie Fig. 8.

Nadien kunt u de beveiligingsschroef **11** opnieuw inschroeven.

Aftastnaald

De aftastnaald is door het gebruik onderhevig aan een natuurlijke slijtage. Wij bevelen daarom een geregelde controle van de aftastnaald aan, in het geval van diamant-aftastnaalden na ca. 300 uren van gebruik. Uw vak-handelaar zal dat gaarne kosteloos voor u doen. Afgesleten of beschadigde naaldpunten tasten de modulatie in de grammofoonplaten-groef aan en zullen in het algemeen de grammofoonplaat ongeschikt maken voor verder gebruik. Wilt u de aftastnaald vervangen, ziet u er dan op toe, dat alleen het op de bijlage vermelde naaldtype ter vervanging wordt geplaatst. Imitatie-vervangingsnaalden geven een hoorbaar kwaliteitsverlies en een verhoogde slijtage van de grammofoonplaat.

Denkt u er altijd aan, dat de naalddrager met de aftastnaald door zijn noodzakelijke opbouw zeer breekbaar is en derhalve zeer gevoelig voor elke ongecontroleerde beweging. De naaldpunt kan hierdoor breken of splinteren, meestal echter zal de naalddrager (een dun maar hol buisje) verbuigen of in zijn geheel afbreken.

Voor de verwijdering van de aftastnaald verwijzen wij u naar de separate gegevens voor het aftastsysteem.

Inbouwen van een aftastsysteem

Voor apparaten, die zonder aftastsysteem zijn geleverd, resp. wanneer een aftastsysteem van eigen keuze wordt gemonteerd. Ingebouwd kunnen worden alle systemen met een eigen-gewicht (inkl. bevestigings-materiaal) van 4,5 – 10 gr. Bij apparaten zonder systeem wordt het benodigde montage-materiaal bijgeleverd. Dit is als accessoire los leverbaar onder Dual art.nr. 269 611, bij aanwezigheid van een Tuning Antiresonator Dual art.nr. 266 048.

Wij bevelen u de inbouw aan van een origineel Dual aftastsysteem (Dual TKS . . .), dat zeer licht is en zich probleemloos laat monteren. Zie ook hoofdstuk "Uitwisselen van aftastsysteem TKS . . .".

1/2 inch elementen bouwt u als volgt in:

- 1) Verwijder – indien aanwezig – de beveiligingsschroef (Fig. 8/ **11**).
- 2) Los het aftastsysteem, als beschreven in hoofdstuk „Uitwisselen van het aftastsysteem“ en verwijder deze van de toonarm-kop.
- 3) Bevestig het 1/2-inch element met de montage toebehoren van de platenspeler aan de houder. De montage is korrekt, wanneer de aftastnaald – van boven gezien – in de V-vormige uitsparing van de inbouw-mal zichtbaar is. Van de

zijkant bekeken moet de naald binnen de rechthoekige uitsparing vallen (Fig. 9).

- 4) De aansluitingen van de houder verbindt u met de aansluitingen op het aftastsysteem. Deze zijn eventueel met kleuren gecodeerd:

rood R rechter kanaal
groen RG rechter kanaal massa
blauw GL linker kanaal massa
wit L linker kanaal

- 5) Let er bij het plaatsen van de houder (met gemonteerd aftastsysteem) op, dat de voorzijde van het zwarte plastic gedeelte strak aan de toonkop ligt. De metaal-kleurige montageplaat steekt ca. 5 mm naar voren uit.

- 6) Heeft het aftastsysteem een totaalgewicht van meer dan 6 gram, dan is het bij de toebehoren aanwezige extra-gewicht nodig. Hiertoe draait u de verzonken schroef geheel in het extra-gewicht en schroeft u het geheel achter in het toonarm-contragewicht **1**.

Bij apparaten, uitgerust met een Tuning Antiresonator schroeft u – afhankelijk van het totaal-gewicht van het aftastsysteem – een of twee extra-gewichtjes op de achterzijde van het toonarm-balanceergewicht **1**, als aangegeven in onderstaande tabel. De extra gewichtjes bevinden zich bij de toebehoren van het apparaat.

Gewicht aftastsysteem inclusief bevestigingsmateriaal:

tot 6 gram	1 dunne schijf
tot 7 gram	1 dikke schijf
tot 9 gram	1 dikke en 1 dunne schijf
tot 10 gram	2 dikke schijven

Draai het dunnere schroefdraad van de speciaal-schroef achter in het balans-gewicht **1**. Op het dikkere schroefdraad draait u – met de schuine zijde naar achter – de bedoelde extra gewichtjes.

- 7) Balanceert u de toonarm zoals beschreven in hoofdstuk "Uitbalanceren van de toonarm" en stel de voor het geplaatste aftastsysteem noodzakelijke naaldkracht en dwarskracht compensatie in.

Na beëindiging van de montage van het aftastsysteem verdient het aanbeveling na te zien of de toonarm-liftheogte in de stand **▲** nog steeds correct is. Zie hoofdstuk "Toonarmlift" op pagina 16.

Service

Alle smeerpunten zijn voldoende voorzien van olie. Onder normale omstandigheden zal de platenspeler daardoor jarenlang onberispelijk blijven werken. Probeer in geen geval zelf bepaalde storingen op te heffen door het toevoegen van olie; dit zal doorgaans de oorzaak van de storing niet opheffen. Uw handelaar zal u gaarne behulpzaam zijn wanneer service aan de platenspeler nodig mocht zijn.

De importeur kan u eventueel het adres verzorgen van de dichtstbijzijnde handelaar.

Let u er op, dat slechts originele Dual onderdelen ter vervanging worden gebruikt.

Zorgt u bij verzending voor een goede verpakking, zo mogelijk de originele.

Het plateau

De dynamisch gebalanceerde full-size alu-profiel plateau ligt rechtstreeks op de motor-as en wordt bij het opleggen automatisch gefixeerd. Een nadere beveiliging is niet nodig.

Belangrijk: Voor elk transport dient het plateau te worden verwijderd van de motor-as.

Het vervoeren van de platenspeler

Wanneer u later het apparaat over een grotere afstand wilt vervoeren, is het sterk aan te bevelen de afdekkap en het plateau van het apparaat af te nemen.

Eveneens verwijdert u het toonarmcontragewicht.

Elektrische veiligheid

De platenspeler voldoet aan de internationale veiligheidseisen voor radio- en aanverwante apparatuur gesteld in norm IEC 65 en de EG richtlijn 76/889/EEG.

El manejo

- 1 Contrapeso del brazo
- 2 Tornillo de fijación para el contrapeso equilibrador
- 3 Soportes de tapa
- 4 Ajuste de la fuerza de apoyo del brazo
- 5 Tornillo de ajuste para altura del brazo
- 6 Ajuste de la compensación del empuje lateral
- 7 Soporte del brazo fonocaptor con punto de apoyo
- 8 Tecla de mando de descenso del brazo fonocaptor
- 9 Tecla de mando de elevación del brazo fonocaptor
- 10 Asidero del brazo, bloqueo cabezal fonocaptor
- 11 Tornillo de fijación para fonocaptor (cápsula)
- 12 Tecla para el ajuste del número de revoluciones del plato tocadiscos a 33 rpm
- 13 Tecla para el ajuste del número de revoluciones del plato tocadiscos a 45 rpm
- 14 Control de altura tonal
- 15 Estroboscopio luminoso

Preparación

Desembalado y montaje

Saque el aparato y todos los accesorios del embalaje. Conserve el embalaje original completo para un eventual transporte posterior.

Ahora coloque con cuidado el plato tocadiscos sobre el eje del motor. Enchufe el perno del contrapeso equilibrador en el extremo posterior del brazo fonocaptor. Preste atención a que la ranura en forma de V del eje este mirando hacia abajo (Fig. 1).

El ajuste del antirresonador "Tuning" (si el contrapeso de su aparato esta equipado correspondientemente), el equilibrado del brazo fonocaptor así como los ajustes de la fuerza de apoyo y antiskating se describen a continuación.

Vea en la hoja de datos separada la fuerza de apoyo que debe ajustar para el sistema fonocaptor montado ya en el aparato.

Sistema fonocaptor

Para el caso de que usted haya comprado el aparato sin fonocaptor, le rogamos que primeramente tenga en cuenta las indicaciones hechas en el apartado "Montaje de una cápsula con dispositivo de fijación de 1/2 pulgada", en la página 20.

Antirresonador tipo "tuning" (sintonizado)

Según la versión del aparato, el contrapeso de su tocadiscos Hi-Fi puede estar equipado con un antirresonador del tipo "tuning" (Fig. 2). En este caso observe las indicaciones siguientes.

Sintonización del antirresonador "Tuning"

El antirresonador "Tuning" permite adaptar el brazo fonocaptor de manera óptima al sistema de cápsula empleado. Con ayuda de este dispositivo es posible conseguir la adaptación óptima tanto con cápsulas Dual ULM, como también con cápsulas usuales de media pulgada. Para la cápsula ULM incorporada en fábrica, así como para algunas de las cápsulas fonocaptoras más frecuentes, tome el valor a ajustar de la tabla siguiente.

Para los sistemas fonocaptors no citados en la tabla, puede averiguar el valor a partir del diagrama.

A tal fin deberá elegir en el eje horizontal el peso total del fonocaptor, subir verticalmente desde el valor anterior hasta alcanzar la línea correspondiente de la elasticidad ("compliance") y proyectar este punto sobre el eje vertical, en el que obtendrá el valor de ajuste óptimo del antirresonador tipo "tuning".

Los datos para el peso propio y para la "compliance" (vertical) se encuentran en la hoja de datos acompañada a cada sistema fonocaptor. Sume Ud. al peso neto del sistema fonocaptor el peso del dispositivo de fijación (tornillos, separadores, tuercas). En el caso de los sistemas fonocaptors Dual ULM, el peso neto es a la vez el peso total.

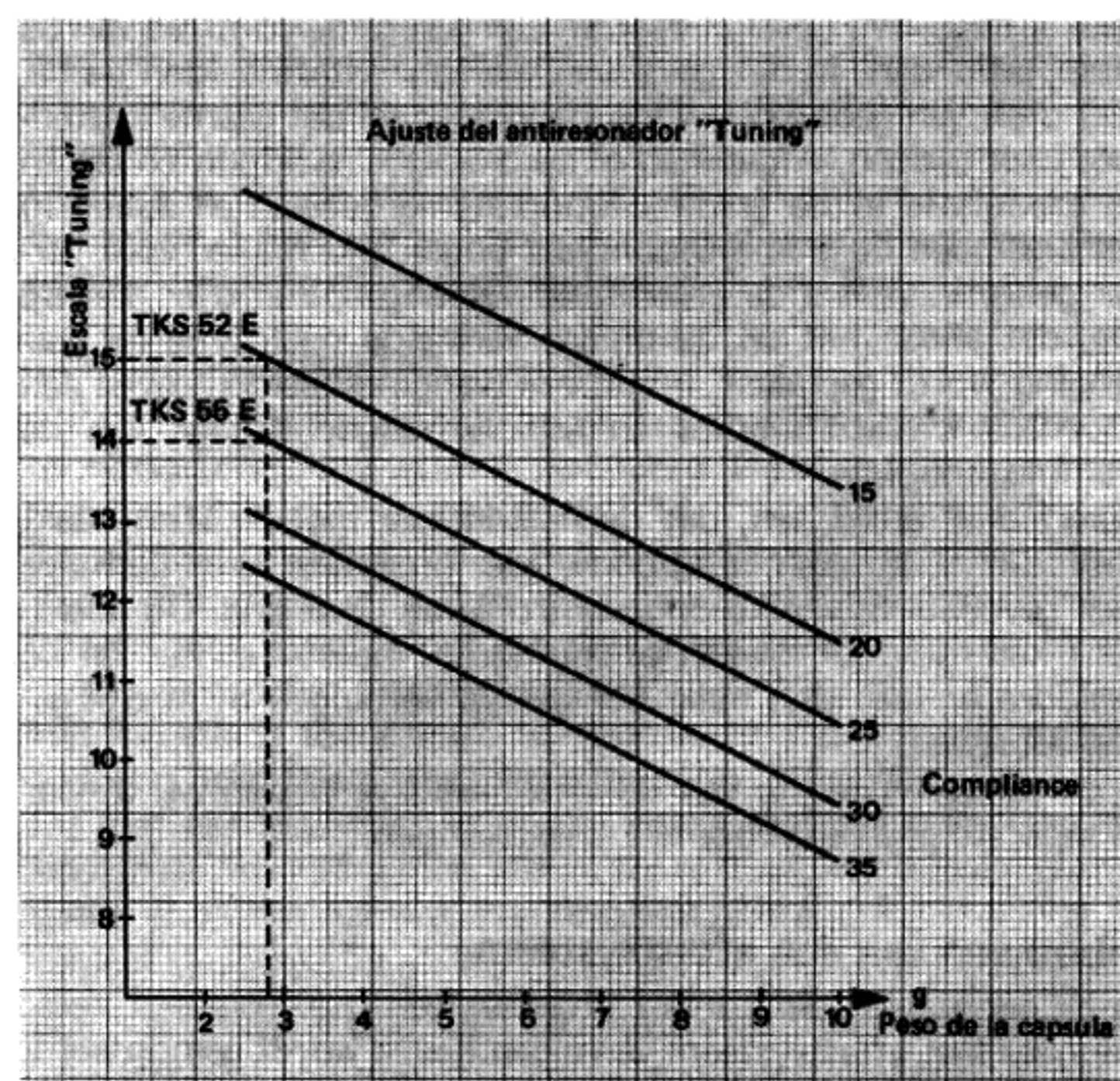
Para el ajuste del antirresonador deberá girar la escala en sentido de las manecillas del reloj hasta que aparezca el valor deseado

encima de la muesca (Fig. 2). Sujete a tal fin la espiga con una mano y gire la escala con la otra.

¡Atención! El antirresonador estará protegido para el transporte cuando haya girado el selector de amortiguación hasta su tope más allá de "15" en el rango de la marca cuneiforme (Fig. 3).

Compliance de diferentes sistemas fonocaptors (cápsulas) dinámicos y magnéticos de alta fidelidad

Cápsula Tipo	Compliance	Fuerza de apoyo		Peso del fonocaptor		Pesos totales [g]	Antirresonador de "Tuning"
		[mN]	[g]	Cápsula [g]	Material de sujeción [g]		
Shure V 15 IV M 97 HE	30	10	1,0	6,3	1,0	7,3	10,5
	25	12,5	1,25	6,3	1,0	7,3	11,5
Ortofon MC 30 LM 30	25	15	1,5	7,0	1,0	8,0	11,5
	30	10	1,0	2,7	1,0	3,7	12,5
TKS 52 E (ULM) TKS 55 E (ULM)	20	15	1,5			2,8	15,0
	25	15	1,5			2,8	14,0
Audio-Technica AT 20 SS AT 30 E	30	13	1,3	8,0	1,8	9,8	9,5
	30	15	1,5	5,0	1,2	6,2	11,0
Dual MCC 110	25	15	1,5	4,8	1,4	6,2	12,5



Equilibrado del brazo del fonocaptor (con el sistema fonocaptor montado)

1. Colocar la fuerza de apoyo 4 en "0" y desconectar el antiskating — ver apartado "dispositivo de antiskating", página 19.
2. Desenclavar el brazo del fonocaptor, girarlo hacia adentro y presionar la tecla LIFT ▼ 8.
3. Para el equilibrado aproximado, aflojar el tornillo de fijación 2 y desplazar el peso 1 hasta que el brazo del fonocaptor quede equilibrado aprox. Luego apretar nuevamente el tornillo de fijación 2.
4. Para el equilibrado de precisión, utilizar la rueda moleteada en la parte anterior del peso.

El brazo del fonocaptor estará bien equilibrado cuando quede libremente suspendido y recupere su posición cuando se le empuja hacia arriba o hacia abajo.

Ajuste de la fuerza de apoyo

Cada cápsula requiere una fuerza de apoyo determinada, con la cual se consigue la reproducción óptima. Este dato va indicado en la hoja de características adjunta para la cápsula incorporada. Estando el brazo fonocaptor equilibrado a precisión, la fuerza de apoyo necesaria para la cápsula utilizada se ajusta girando la escala de la fuerza de apoyo **4**. La fuerza de apoyo puede ser ajustada en forma continua entre los 0 y 30 mN (0 - 3 p), siendo así que las cifras en la escala significan lo siguiente.

- 1 = 10 mN $\hat{=}$ 1 p
- 2 = 20 mN $\hat{=}$ 2 p
- 3 = 30 mN $\hat{=}$ 3 p

En sentido análogo, cada raya divisoria en la zona desde 2 hasta 15 mN (0,2 - 1,5 p) significará 1 mN (0,1 p).

A partir de 2,5 mN (0,25 p) de fuerza de apoyo, el aparato funciona con toda seguridad.

Dispositivo antiskating

La fuerza skating que actúa sobre todo brazo fonocaptor se ajusta, en su tocadiscos, mediante un dispositivo de precisión antiskating.

Para los tipos de aguja corrientes actuales, o normalizadas, se han previsto escalas de ajuste separadas, según los símbolos que llevan impresos:

- ajuste para agujas esféricas
- ajuste para agujas birradiales (elípticas)

El ajuste de la fuerza antiskating depende de la fuerza de apoyo ajustada.

Fuerza de apoyo	Ajuste de antiskating	
	Palpación seca	Palpación húmeda
10 mN $\hat{=}$ 1 p	1	0,7
12,5 mN $\hat{=}$ 1,25 p	1,25	0,8
15 mN $\hat{=}$ 1,5 p	1,5	1,0
20 mN $\hat{=}$ 2,0 p	2	1,3
25 mN $\hat{=}$ 2,5 p	2,5	1,8

El dispositivo antiskating está desconectado:

1 \blacktriangle 1

Montaje de la tapa protectora

Coloque la tapa protectora en las ranuras de los dos soportes de tapa **3**. La tapa se coloca y se saca más fácilmente si las ranuras en los soportes de la misma están colocadas verticalmente hacia arriba.

Si la tapa protectora está levantada aproximadamente un ancho de mano, se queda sujeta en cualquier postura a mayor altura.

En caso de que sea necesaria la corrección del momento de descarga (fuerza de muelle que sostiene la tapa por encima de la consola), esta se puede efectuar girando los dos tornillos accesibles por detrás (Fig. 5):

Girar en sentido de las agujas del reloj —
aumenta la fuerza de muelle

Girar en sentido contrario al de las agujas del reloj —
reduce la fuerza de muelle

Conexión a la red de tensión alterna

El tocadiscos está ajustado, tal y como indican los datos de la placa de características, para una tensión de red de 220 - 240 V/50 y 60 Hz ó 110 - 125 V/50 y 60 Hz.

La modificación de la tensión de red queda reservada por principio al comercio especializado o a un taller autorizado del servicio técnico Dual.

El aparato puede ser conectado también al enchufe de un amplificador correspondientemente equipado.

Conexión al amplificador

Conecte Vd. el cable fonocaptor equipado con clavija RCA (Cinch) a la entrada Phono-Magnet del amplificador (negro = canal derecho, blanco = canal izquierdo). Cada uno de los conductores equipados con terminales deberá Vd. fijarlos por presión o atornillarlos al dispositivo de sujeción situado en la parte posterior del aparato.

Si su amplificador tiene solamente hembrillas DIN, requerirá usted el adaptador Dual N.º de Art. 262 483, que puede adquirirse a través del comercio del ramo. En tal caso el conductor individual deberá conectarse también al amplificador.

Sin embargo, es mejor que encargue a su comercio del ramo la instalación del cable de fonocaptor Dual, N.º de Art. 207 303, en su tocadiscos.

Manejo

Puesta en servicio

Puede ocurrir que luego del transporte del aparato, el retorno del brazo fonocaptor no actúe automáticamente. Si coloca Ud. el brazo del fonocaptor en forma manual en el apoyo correspondiente, el dispositivo automático se ajusta nuevamente y trabaja a continuación en forma perfecta.

Arranque

Seleccione Ud. con las teclas **12** y **13** las revoluciones del plato deseadas, 33 o 45 rpm, gire Ud. el protector de la aguja hacia arriba, desenclave Ud. el brazo fonocaptor y gírelo hacia el surco inicial del disco. El brazo fonocaptor será amortiguado ahora mediante la tecla LIFT \blacktriangledown **8** y descendido cuidadosamente.

Con la tecla LIFT \blacktriangle **9** podrá levantarse el brazo fonocaptor en cualquier punto — también para una breve interrupción del funcionamiento. El plato continúa girando.

Parada

Al final del disco, el brazo fonocaptor será retornado automáticamente al apoyo, si el surco final del disco corresponde a la norma. Ud. puede desconectar el tocadiscos en cualquier momento presionando la tecla LIFT \blacktriangle **9** y llevando el brazo fonocaptor al apoyo en forma manual. En posición levantada de LIFT \blacktriangle podrá Ud. girar el brazo fonocaptor también lentamente hacia el centro del disco, iniciándose así el retorno automático del brazo fonocaptor.

En caso de que desee Ud. limpiar el disco en el plato en funcionamiento, sin que moleste aquí el brazo fonocaptor, gírelo solo hasta el ensanchamiento en el apoyo del brazo fonocaptor.

Elevador del brazo fonocaptor

El elevador del brazo fonocaptor trabaja en forma amortiguada en ambos sentidos y protege de esta forma sus discos en forma óptima. Al final del disco, se llevará el elevador automáticamente a la posición levantada \blacktriangle , de manera tal que con el siguiente arranque, la aguja no podrá caer nunca sobre el disco en forma imprevista.

La altura de la aguja fonocaptora con tecla LIFT \blacktriangle **9** en posición presionada podrá variarse mediante giro del casquillo de ajuste **5** por aprox. 6 mm.

Ajuste de altura tonal (pitch control)

Cada una de las dos velocidades normalizadas de 33 1/3 y 45 r.p.m. puede ser modificada por medio del control de la altura tonal. El ajuste correcto se efectúa con el botón „pitch“ **14**.

Con este control puede ajustarse individualmente la altura tonal y el ritmo de la reproducción, por ejemplo, cuando se ejecuta un instrumento junto con el disco y la altura tonal de éste debe ser adaptada a la del instrumento, o cuando se quiera sonorizar alguna escena de película exactamente con determinados acordes musicales.

El número de revoluciones ajustado se podrá controlar por medio del estroboscopio iluminado, en el borde exterior del platillo giradiscos.

El anillo estroboscópico asignado al número de revoluciones del plato ajustado y a la frecuencia de red aparenta estar detenido, si el plato gira a régimen nominal (figura 4).

1. Anillo estroboscópico = 45 rpm para frecuencia de red 50 Hz
2. Anillo estroboscópico = 45 rpm para frecuencia de red 60 Hz
3. Anillo estroboscópico = 33 rpm para frecuencia de red 50 Hz
4. Anillo estroboscópico = 33 rpm para frecuencia de red 60 Hz

Aislamiento acústico sintonizable

Tunable acoustic isolators

Una de las complicaciones más frecuentes en el funcionamiento de los tocadiscos se deriva de trepidaciones o sacudidas de origen diverso, que inciden en el tocadiscos y son transformadas en ruidos perturbadores por el fonocaptor.

Por dicho motivo, la nueva generación de tocadiscos Dual va equipada de un aislamiento ajustable contra influencias perturbadoras (Fig. 6).

Estas influencias pueden originarse por

1. las pisadas: cuando el tocadiscos va colocado en un mueble que descansa sobre un suelo vibrante de tablas delgadas de madera;
2. reacoplamiento acústico: cuando las ondas sonoras del altavoz se proyectan directamente sobre el tocadiscos o cuando el tocadiscos y el altavoz están colocados en el mismo estante.

Las patas se ajustan en fábrica en la posición central. Girando la escala anular, puede usted optimizar el ajuste para supresión de los efectos de las pisadas o para atenuar el reacoplamiento o reacción acústica.

Si tiene usted problemas con perturbaciones acústicas debidas a las pisadas, gire la escala anular en el sentido de las agujas del reloj "+". Si predominan las perturbaciones por reacoplamiento acústico, gire usted la escala anular en sentido contrario, o sea, "-". Gire usted las escalas anulares en la misma medida en las cuatro patas, con lo que alcanzará la absorción óptima deseada.

Sistema fonocaptor y aguja

Por favor, preste atención también a la hoja de datos adjunta al aparato.

Cambio de la cápsula (Dual TKS . . .)

Puede separar la capsula completa del brazo presionando el asa del brazo **10** hacia atrás. Sujete la cápsula con la mano durante esta operación, ya que caerá (Fig. 7).

El asa del brazo sólo puede ser presionada hacia atrás si ha desenroscado antes el tornillo de seguridad **11** (Fig. 8).

Para volver a colocar la cápsula original Dual (TKS . . .) deberá apoyarla desde abajo en la cabeza de tal forma que se unan ambos cantos anteriores. Tenga cuidado en que se encuentre completamente plana en la cabeza antes de enclavarla corriendo el asa del brazo hacia adelante (Fig. 8). Enrosque después nuevamente el tornillo de seguridad **11**.

Aguja

La aguja está sujeta a desgaste natural durante la reproducción. Por eso recomendamos un control oportuno, que con agujas de diamante será necesario por primera vez después de unas 300 horas de reproducción. Su comerciante del ramo realizará este control sin costo alguno. Las agujas con desgaste excesivo o dañadas (astilladas) deforman la modulación del surco y dañan los discos. En caso de recambio, utilice únicamente el tipo de aguja indicado en los datos técnicos de la cápsula. Agujas de imitación ocasionan pérdidas de calidad perceptibles y excesivo desgaste del disco. Recuerde que el portaagujas, con la aguja de diamante, debido a sus características físicas, es de talla fina y por ello muy sensible frente a choques, golpes y roces incontrolados.

Para desmontar la aguja deberá consultar las instrucciones de la hoja separada adjunta referente a la cápsula, que se incluye en su aparato.

Montaje de la cápsula fonocaptora

Para aparatos suministrados sin cápsula, o cuando Vd. desee montar otra cápsula de su elección.

Se puede utilizar cualquier cápsula fonocaptora con un peso total comprendido entre 4,5 y 10 grs. (incluidos accesorios de fijación). En los aparatos suministrados sin cápsula se incluyen los accesorios de montaje necesarios (si desea adquirirlos como accesorio especial, se suministran bajo denominación Dual referencia 269 611, y para aparatos equipados con antirresonador artículo Dual, ref. 266 048).

Le recomendamos utilizar una cápsula original Dual (Dual TKS . . .), que se caracteriza por una masa extremadamente

reducida y un montaje altamente sencillo (ver también el capítulo "Cambio de la cápsula TKS . . .").

Monte cualquier cápsula de 1/2 pulgada según las instrucciones siguientes:

- 1) Separe el tornillo de seguridad, si existe (Fig. 8/ **11**).
- 2) Desmonte la cápsula de la cabeza según se describe en el capítulo "Cambio de la cápsula".
- 3) Fije usted a la placa sustentadora el sistema de fonocaptor de 1/2 inch, mediante los accesorios de montaje del tocadiscos. El montaje será correcto si la aguja palpadora está — mirada desde arriba — en la escotadura en forma de V existente en la plantilla de montaje del sistema. Mirando por el costado, la aguja debe encontrarse en el área de la escotadura de forma rectangular (Fig. 9).
- 4) Conecte las tomas de la placa de conexiones con las clavijas de la cápsula. Las tomas están identificadas por un código de colores:
rojo R canal derecho
verde RG masa canal derecho
azul GL masa canal izquierdo
blanco L canal izquierdo
- 5) Tenga en cuenta al montar la placa-soporte con la cápsula instalada. Que el canto anterior de la pieza de plástico negra coincida con la cabeza fonocaptora; la placa de montaje de color metálico sobresaldrá unos 5 mm.
- 6) Con un peso total del sistema fonocaptor de más de 6 g, se hace necesaria la masa adicional incluida en los accesorios. Gire Ud. aquí el tornillo avellanado introduciéndolo completamente en la masa adicional y atorníllelo entonces en la parte posterior del contrapeso del brazo fonocaptor. Con aparatos equipados con antirresonador (Tuning), atornille Ud. — según el peso total del sistema fonocaptor — uno o dos pesos adicionales en forma de disco, que se acompaña con los accesorios, en la parte posterior del contrapeso del brazo fonocaptor **1**.

Sistema fonocaptor

Peso total incl.

material de sujeción

hasta 6 g	1 disco fino
hasta 7 g	1 disco grueso
hasta 9 g	1 disco grueso y 1 disco fino
hasta 10 g	2 discos gruesos

Gire la pequeña rosca del tornillo especial en el peso equilibrador **1**. Sobre la parte más gruesa del tornillo enrosque — con el chaflán hacia fuera — los pesos adicionales correspondientes.

- 7) Proceda ahora con todo cuidado al equilibrio del brazo, tal como se describe en el apartado "Equilibrio del brazo" y ajuste los valores requeridos de fuerza de apoyo y compensación del empuje lateral para la cápsula utilizada.

Después del montaje de la cápsula compruebe la altura de la aguja sobre el disco con el dispositivo de elevación/descenso del brazo en posición **▲**. A tal fin véa el apartado "Dispositivo elevador del brazo del fonocaptor" (página 19).

Servicio

Todos los puntos de fricción del tocadiscos han sido lubricados convenientemente con aceite. En condiciones de funcionamiento normales, esto será suficiente para que su aparato funcione correctamente durante años. No intente lubricar Vd. ninguna pieza. Si su aparato precisase de alguna operación de mantenimiento, llévelo a su comerciante del ramo o pregunte a éste la dirección del servicio Dual autorizado más próximo. Por favor tenga Ud. en cuenta de que se utilicen solamente partes de repuesto Dual originales.

En caso de un eventual envío del aparato, procure Ud. un perfecto embalaje, dentro de lo posible utilizando el embalaje original.

El plato giradiscos

El plato giradiscos descansa directamente sobre el eje del motor y queda automáticamente fijado al montarlo. No se requieren seguros adicionales.

Importante: Cuando se vaya a transportar el tocadiscos, quitar previamente el plato giradiscos.

Transporte posterior

Si más adelante desea Vd. transportar el aparato durante un trayecto largo, es de recomendar quitar plato y tapa protectora del tocadiscos. El contrapeso equilibrador tiene que ser quitado.

Tenga cuidado de que el brazo fonocaptor esté bloqueado y que el protector de la aguja esté plegado hacia abajo.

Seguridad eléctrica

El aparato cumple con las normas de seguridad internacionales para aparatos de radio y similares (IEC 65) y con los normas de la Comunidad Europea 76/889/EWG.

SVENSKA

Manövrering

- 1 Motvikt med tuning-antiresonator
- 2 Fästskruv för motvikten
- 3 Hållare för fästättning av huven
- 4 Justering för nåltryck
- 5 Justeringskruv för tonarmshöjden
- 6 Antiskatinginställning
- 7 Tonarmstöd
- 8 Tangent för sänkning av tonarm
- 9 Tangent för höjning av tonarm
- 10 Tonarmsgrepp med låsfunktion för monteringsbryggan
- 11 Fästskruv för pick-up
- 12 Tangent för varvtalinställning 33 v/min.
- 13 Tangent för varvtalinställning 45 v/min.
- 14 Pitch-kontroll (tonhöjds kontroll)
- 15 Belyst stroboskop

Förberedelse

Uppackning och montering

Ta ut apparaten och alla tillbehör ur förpackningen. Behåll originalförpackningen vid transport av skivspelaren.

Nu placeras skivtallriken försiktigt på motoraxeln.

Placera balansviktens dorn längst bak på tonarmen. Kontrollera att den V-formiga axeln visar nedåt (Fig. 1).

För att ställa in tuning-antiresonatorn, om apparaten är utrustad med en sådan, utbalansering av tonarmen och för att inställa nåltrycket och antiskating så beskrivs detta i denna bruksanvisning.

Varje pick-up system erfordrar ett bestämt nåltryck för att erhålla optimal återgivning. Uppgifter för det i verket monterade system finns på bifogade datablad.

Pick-up system

Har ni köpt skivspelare utan pick-up, observera anvisningarna först på sid. 23 i avsnittet „Montering av pick-up med 1/2" standard".

Tuning Anti-Resonator

Om Er skivspelare är försedd med en motvikt som är justerbar anti-resonator (Fig. 2) bör Ni iaktta följande information.

Avstämning av tuning-antiresonator

En tuning-antiresonator ger en optimal anpassning av tonarmen till pickup-systemet. Det betyder att alla förekommande pickup-system från ultralätta till halvtumssystem, 2 – 10 g, kan användas. För det medlevererade ULM-systemet läs igenom bifogade datablad beträffande inställningsvärdet, detta gäller även halvtumssystem.

För pick-up system, som inte finns i tabellen, kan ni utläsa värdet från diagrammet. Ni går från den vågräta skalan över pickupens egenvikt, lodrät uppåt tills Ni når linjen för Compliance och överför denna punkt till den vertikala skalan där Ni kan avläsa det optimala tuning-värdet.

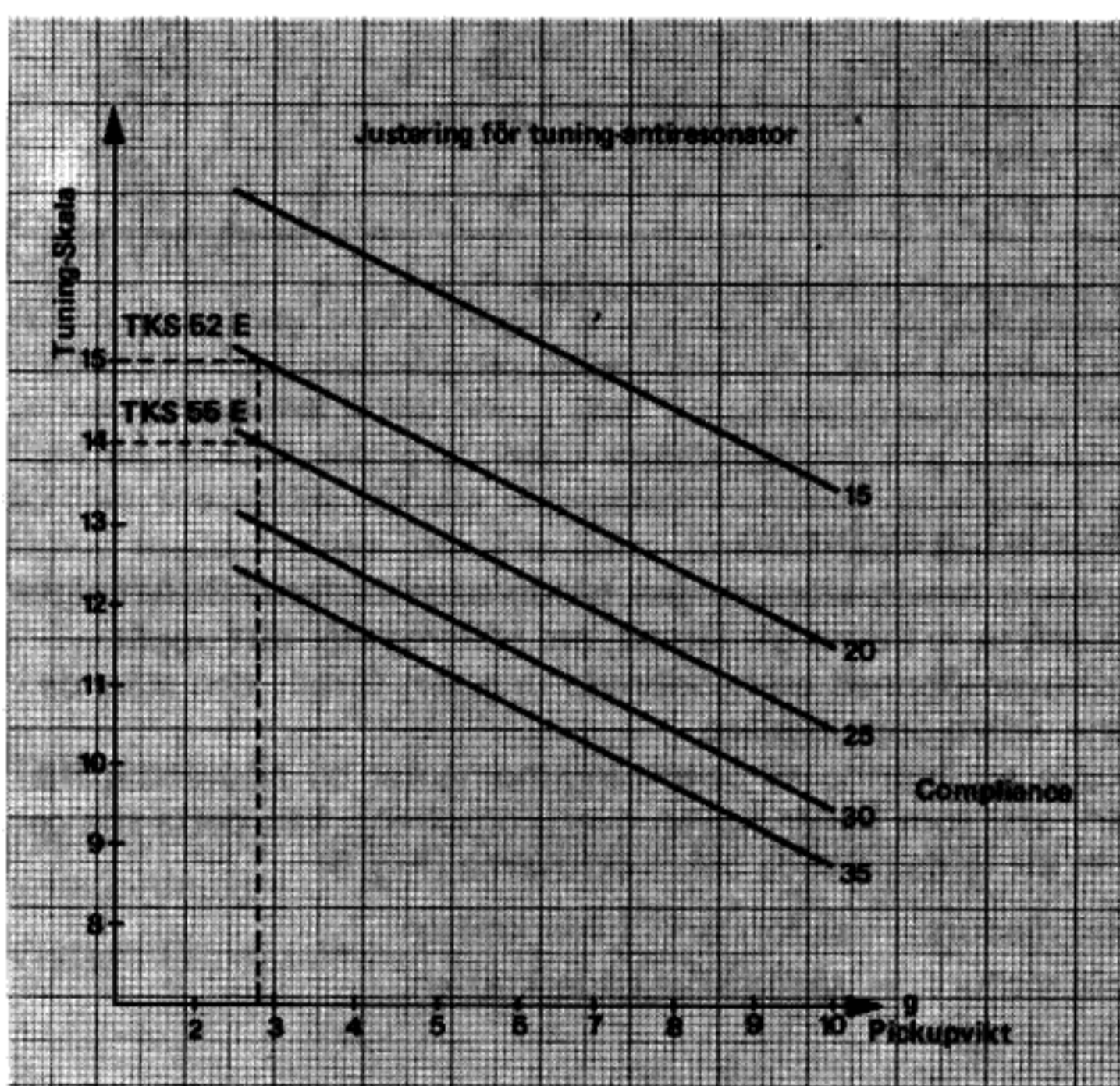
För att ställa in tuning-antiresonatorn, vrid skalringen medurs tills det önskade värdet står ovanför (Fig. 2). Håll motvikten med den ena handen och vrid skalringen med den andra.

Observera

Antiresonatorn är transportsäkrad när Ni har vridit skalan till det kilformsmarkerade området (Fig. 3).

Compliance för olika magnetpick-uper

Nålmikrofon-system Pu-vikt	Compliance	Nåltryck		Pick up massa			Tuning antiresonator
		[mN]	[g]	Nålmikrofon-system [g]	Fästmaterial [g]	Totala massa [g]	
Shure V 15 IV M 97 HE	30 25	10 12,5	1,0 1,25	6,3 6,3	1,0 1,0	7,3 7,3	10,5 11,5
Ortofon MC 30 LM 30	25 30	15 10	1,5 1,0	7,0 2,7	1,0 1,0	8,0 3,7	11,5 12,5
TKS52E (ULM) TKS55E (ULM)	20 25	15 15	1,5 1,5			2,8 2,8	15,0 14,0
Audio-Technica AT 20 SS AT 30 E	30 30	13 15	1,3 1,5	8,0 5,0	1,8 1,2	9,8 6,2	9,5 11,0
Dual MCC 110	25	15	1,5	4,8	1,4	6,2	12,5



Utbalansering av tonarmen (vid inbyggt pick-up system)

1. Ställ in nåltrycket **4** på "0" och stäng av antiskating enligt beskrivning på sida 22.
2. Frigör tonarmen från tonarmstödet och för den inåt samt tryck tangenten LIFT **▼ 8** in.
3. Vid grovbalansering lossa skruven **2** och skjut motvikten **1** så att tonarmen är grovt utbalanserad. Dra därefter åt skruven **2** igen.

4. Vid fininställning använd den främre räfflade delen på motvikten.

Tonarmen är korrekt utbalanserad då den svävar fritt och återgår till sitt läge när den trycks uppåt eller nedåt.

Inställning av nåltryck

Varje pickup-system erfordrar ett bestämt nåltryck för att erhålla optimal återgivning. Uppgifter för det i verket monterade systemet finns på bifogade datablad.

När tonarmen är exakt utbalanserad, ställ in nåltrycket genom att vrida inställningsratten **4** till önskat värde. Inställningen kan göras kontinuerligt mellan 0 - 30 mN (0 - 3 p) och skalans siffermarkering betyder:

1 = 10 mN $\hat{=}$ 1 p
2 = 20 mN $\hat{=}$ 2 p
3 = 30 mN $\hat{=}$ 3 p

Analogt därmed är ett delstreck inom området 2 - 15 mN (0,2 - 1,5 p) 1 mN (0,1 p).

Antiskating

Tonarmens skatingkraft justeras genom en noggrann antiskatinganordning.

För de nåltyper som för närvarande används finns skilda skalor, motsvarande de tryckta symbolerna:

- inställning för sfäriska nålar
- inställning för elliptiska nålar

Inställningen av antiskatingkraften är beroende av det inställda nåltrycket.

nåltryck	Antiskating	
	torravspelning	våtavspelning
10 mN $\hat{=}$ 1 p	1	0,7
12,5 mN $\hat{=}$ 1,25 p	1,25	0,8
15 mN $\hat{=}$ 1,5 p	1,5	1,0
20 mN $\hat{=}$ 2,0 p	2	1,3
25 mN $\hat{=}$ 2,5 p	2,5	1,8

Antiskating-funktionen urkopplad.

1 1 \blacktriangle 1

Montering av huven

Montera huven i öppningen på de båda hållarna **3**. Att sätta dit och ta av huven går lättast, om hållarna står rätt uppåt.

Är huven öppnad en handbredd ungefär, förblir den stående i varje vidare öppningsläge.

Skulle en ändring av belastningsmomentet bli nödvändig (fjäderkraft, som håller huven över konsollen), kan detta ske genom att vrida de båda bakre skruvarna (Fig. 5):

Vrid medurs — så förstärks fjäderkraften

Vrid moturs — så minskas fjäderkraften.

Nätanslutning

Skivspelaren är inställd på den spänning, som står på typskylten, antingen 220 — 240 V/50 och 60 Hz eller 110 — 125 V/50 och 60 Hz.

Omställning av nätspänning skall alltid ske av fackhandlaren eller en auktoriserad Dual-Service-verkstad.

Anslutning till förstärkaren

Anslut kabeln som är försedd med RCA (Cinch) anslutningar till phono-magnet ingången i förstärkaren (svart = höger kanal,

vit = vänster kanal). Kläm eller skruva fast den kabelskoförsedda en kelledarkabeln till anslutningen markerad „GND” på baksidan av förstärkaren.

Om er förstärkare bara har DIN-uttag behöver ni en Dual adapter, art.nr. 262 483, som finns hos er fackhandlare. Bäst är det om ni hos er fackhandlare byter ut tonkabeln mot originaltyp Dual art.nr. 207 303.

Manövrering

Under transporten kan tonarmens autoreturfunktion bli dejusterad. För att återställa funktionen för man tonarmen manuellt tillbaka till tonarmsstödet, på så vis återställs automatiken.

Start

Med tangenterna **12** och **13** väljer man den önskade hastigheten 33 eller 45 v/min. Fäll nålskyddet uppåt, frigör tonarmen från stödet och för den till ingångsspåret av skivan. Genom att aktivera tangenten LIFT \blacktriangledown **8** sänks tonarmen skonsamt mot skivan.

Tangenten LIFT \blacktriangle **9** gör det möjligt temporärt bryta avspelingen utan att stänga av apparaten. Man kan jämföra det med en pausfunktion.

Stopp

Apparaten är utrustad med en autoreturfunktion som gör att tonarmen automatiskt återgår till tonarmsstödet efter en färdigspelad skiva. Det går även att trycka tangenten LIFT \blacktriangle **9** och föra armen manuellt tillbaka till stödet, eller trycka tangenten LIFT \blacktriangle och föra tonarmen till tallrikens centrum varvid autoretur aktiveras.

Tonarmslyft

Tonarmslyften är dämpad både nedåt och uppåt. På så vis skyddar man både nålen och skivan från onödigt slitage.

Höjden av lyftfunktionen (position LIFT \blacktriangle **9**) är justerbar med justeringshylsan **5** ca. 6 mm max höjd.

Fininställning av varvtalet (pitch control)

Skivspelaren har en fininställning för båda varvtalen 33 1/3 och 45 varv/min, som kan varieras. Inställning sker med „pitch”-ratten **14**.

Tonhöjd och tempo kan därför bestämmas individuellt exempelvis när man vill spela ett instrument till en skiva och tonhöjden måste avstämmas. Eller om man vill anpassa en musiktakt till en filmsekvens.

Det inställda varvtalet kontrolleras med den belysta stroboskopmarkeringen på tallriken.

När respektive strobmarkering (se tabell nedan) står stilla trots att tallriken roterar stämmer tallrikens varvtal överens med det nominella varvtalet (Fig. 4).

Strobring 1 = 45 v/min nätfrekvens 50 Hz

Strobring 2 = 45 v/min nätfrekvens 60 Hz

Strobring 3 = 33 v/min nätfrekvens 50 Hz

Strobring 4 = 33 v/min nätfrekvens 60 Hz

Justering för akust. återkoppling

En ofta förekommande komplikation vid användning av skivspelare är vibrationer av olika orsaker, som upptas av pickupen och omvandlas till störningar.

Det nya Dual-skivspelarsprogrammet är utrustat med en justering för akustiska återkopplingar/rundgång (Fig. 6).

Akust. återkoppling/rundgång kan uppstå genom:

1. Stegvibrationer: när skivspelaren är instoppad i en möbel, som står på ett sviktande golv.
2. Akustik återkoppling: när högtalarens ljudvågor strålar direkt på skivspelaren eller att skivspelare och högtalare är placerade på samma hylla.

Från fabriken är de inställbara fötterna inställda på mitten. Genom vridning av skalringen kan ni förbättra inställningen av stegvibrationsundertryckning eller dämpningar för den akustiska återkopplingen optimera.

Har ni svårigheter med stegvibrationer, vrid skalringen medsols i riktning "+". Är det övervägande akustisk återkoppling, vrid motsols i riktning "-". Ställ in alla fyra fötterna lika, därigenom får Ni en optimal absorberingsverkan.

Pickup-system

Läs igenom separat bifogade anvisning.

Utbyte av pick-up system (Dual TKS . . .)

Den kompletta pick-upen kan lossas från tonarmen genom att trycka tonarmsgreppet bakåt.

Håll i pick-upen, så att den inte faller mot verkplattan (Fig. 7). Tonarmsgreppet går bara att föra bakåt om säkringsskruven **11** är borttagen (Fig. 8).

Vid montering placeras pick-upen underifrån upp mot fästplattan på tonarmen. Kontrollera att pick-upen ligger plant mot fästplattan lås därefter genom att återföra tonarmsgreppet framåt. (Fig. 8). Dra därefter åt eventuell säkringsskruv **11**.

Pick-up nål

Nålen utsätts givetvis för förslitning vid avspelning. Därför bör en diamantnål kontrolleras efter ca 300 speltimmar. De flesta radiohandlare har utrustning för detta. Utslitna eller skadade nålar kan på mycket kort tid förstöra skivorna. Använd alltid de ersättningsnålar som rekommenderas för pick-upen. Felaktig nåltyp orsakar hörbar kvalitetsförsämring och större skivslitage. Nålhållaren och diamantnålen är mycket känsliga för stötar, slag eller oförsiktig beröring. För att kontrollera stiftet hos fackhandlaren behöver det bara plockas loss. Detta beskrivs i nästa stycke.

För byte av nål, se beskrivning på separat bifogad anvisning av pick-up systemet.

Inbyggnad av pick-up system

För apparater som levereras utan pick-up, resp. när Ni vill välja pick-up själv.

Alla pick-uper med en sammanlagd vikt (inkl. fästelement) på 4,5 till 10 g. kan byggas in. Apparater som levereras utan pick-up levereras med behövlig monteringsutrustning. Extra tillbehör Dual Art.Nr. 269 611.

Vi rekommenderar en original Dual pick-up (Dual TKS . . .), dessa kännetecknas av låg vikt och enkelt montage (se avsnittet "Byte av pick-up (TKS . . .)").

1/2" pick-up bygger Ni in på följande vis:

- 1) Tag bort monteringskruven – om sådan finnes – (Fig. 8 **11**).
- 2) Tag av pick-upen från tonarmsfästet, som beskrivs i avsnittet „Utbyte av pick-up“.
- 3) Montera pu-systemet med 1/2" fäste på skivspelarens separata monteringsbrygga. Systemet är rätt monterat om nålen – set från ovan – befinner sig i den V-formade öppningen

av monteringsmallen. Från sidan sett skall nålen befinna sig i den rektangelformade markeringen (Fig. 9).

- 4) Ledningarna på monteringsbryggan förbindes med kontakterna på pick-up systemet enligt följande skala:

röd	R	höger kanal
grön	RG	höger kanal (signal-jord)
blå	GL	vänster kanal (signal-jord)
vit	L	vänster kanal
- 5) Observera vid insättning av monteringsbryggan att framkanten av den svarta plastdelen täcks av tonarmshuvudet. Den metallfärgade delen av mont.-bryggan ligger ca. 5 mm utanför den främre kanten av tonarmshuvudet.
- 6) På baksidan av motvikten fäster ni, beroende på pu-systemets egen vikt, 1 eller 2 av de medföljande viktskivorna.

Pu-systemets totalvikt
inkl. fästmaterial

upp till 6 g	1 tunn skiva
upp till 7 g	1 tjock skiva
upp till 9 g	1 av varje typ
upp till 10 g	2 tjocka skivor

Ni skruvar den tunnare delen av den gängade specialskruven i motvikten **1**. På den tjockare delen av skruven gängar ni de nödvändiga tillsatsvikterna.

- 7) Efter denna ändring är det viktigt att Ni balanserar ut tonarmen som det är beskrivet i avsnittet „Utbalansering av tonarmen“ och ställ in det för pick-upen erforderliga nåltryck och antiskating.

Efter montering av pu-system med fäste är det viktigt att kontrollera höjdställningen av tonarmsliften. (Se text "Tonarmslift" sid 22).

Service

Alla ställen som skall smörjas är smorda, så ytterligare smörjning skall ej vara nödvändig under lång tid. Detta betyder att verket vid normal användning skall fungera klanderfritt under flera år. Försök aldrig att själv smörja verket. För smörjning fordras specialolja. Skulle skivspelaren behöva en översyn så lämna in den till Er radiohandlare. Använd om möjligt alltid originalförpackningen vid ev transport av skivspelaren.

Tallriken

Tallriken ligger direkt på motoraxeln och behöver ingen annan fästordning.

Viktigt: Tag av tallriken vid varje transport.

Transport av skivspelare

Om Du någon gång skall transportera apparaten en längre sträcka, skall skyddshuven och skivtallriken tas av. Balansvikten skall också tas bort.

Kontrollera också att tonarmen är låst och nålskyddet på. Använd om möjligt originalförpackningen vid transport.

Elektrisk säkerhet

Skivspelaren är godkänd enligt internationella säkerhetsbestämmelser (IEC 65) samt EG-Normen 76/889/EWG.

I comandi

- 1 Contrappeso del braccio con tuning-antirisonatore
- 2 Vite di fissaggio per contrappeso del braccio
- 3 Portacoperchio
- 4 Regolazione della pressione di lettura
- 5 Ghiera di regolazione per l'altezza del braccio
- 6 Regolazione del dispositivo antiskating
- 7 Supporto braccio con appoggio
- 8 Tasto di comando per discesa braccio
- 9 Tasto di comando per sollevamento braccio
- 10 Levetta braccio
Fissaggio testina
- 11 Vite di fissaggio per la cartuccia
- 12 Tasto per la regolazione della velocità del piatto 33 giri/min.
- 13 Tasto per la regolazione della velocità del piatto 45 giri/min.
- 14 Regolazione fine di velocità
- 15 Stroboscopio luminoso

Preparazione

Disimballo e montaggio

Togliere l'apparecchio e tutti gli accessori dall'imballaggio. Vi preghiamo di tenere l'imballaggio originale per un eventuale trasporto successivo.

Porre ora il piatto con cautela sul rotore del motore.

Infilare lo spinotto del contrappeso nell'estremità posteriore del braccio. Bisogna stare attenti che la scanalatura a V del rotore sia rivolta verso il basso (ill. 1).

La sintonia del tuning-antirisonatore (se è compreso nel contrappeso del vostro apparecchio), il bilanciamento del braccio come pure le regolazioni della forza d'appoggio e dello antiskating sono descritti qui di seguito.

Il valore della forza d'appoggio richiesto per la testina già montata nell'apparecchio è rilevabile dal foglio separato dei dati tecnici.

Cartuccia

Se il vostro apparecchio non è corredato di cartuccia bisogna prima leggere le indicazioni contenute nel capitolo "Montaggio di una testina con la norma di fissaggio da 1/2" a pagina 26.

Tuning-antirisonatore

A seconda della fornitura il contrappeso del Suo giradischi HiFi può essere corredato di un tuning-antirisonatore (ill. 2). Leggete a proposito anche le informazioni qui in seguito.

Sintonia del tuning-antirisonatore

Il tuning-antirisonatore permette di adattare il braccio in modo ottimale alla cartuccia usata. Questo sistema permette di adattare perfettamente tanto testine ULM Dual quanto cartucce tradizionali da 1/2". Per le cartucce ULM già applicate in fabbrica come anche per le cartucce da 1/2" maggiormente usate, si può rilevare il valore da regolare dalla tabella qui sotto.

Per le cartucce non elencate nella tabella, si potrà rilevare il valore dal diagramma. Si cerca sulla scala orizzontale il peso totale della testina, si prosegue verticalmente verso l'alto, finché si trova la linea corrispondente per la compliance e si proietta questo punto sulla scala verticale, dalla quale si può rilevare il valore tuning ottimale.

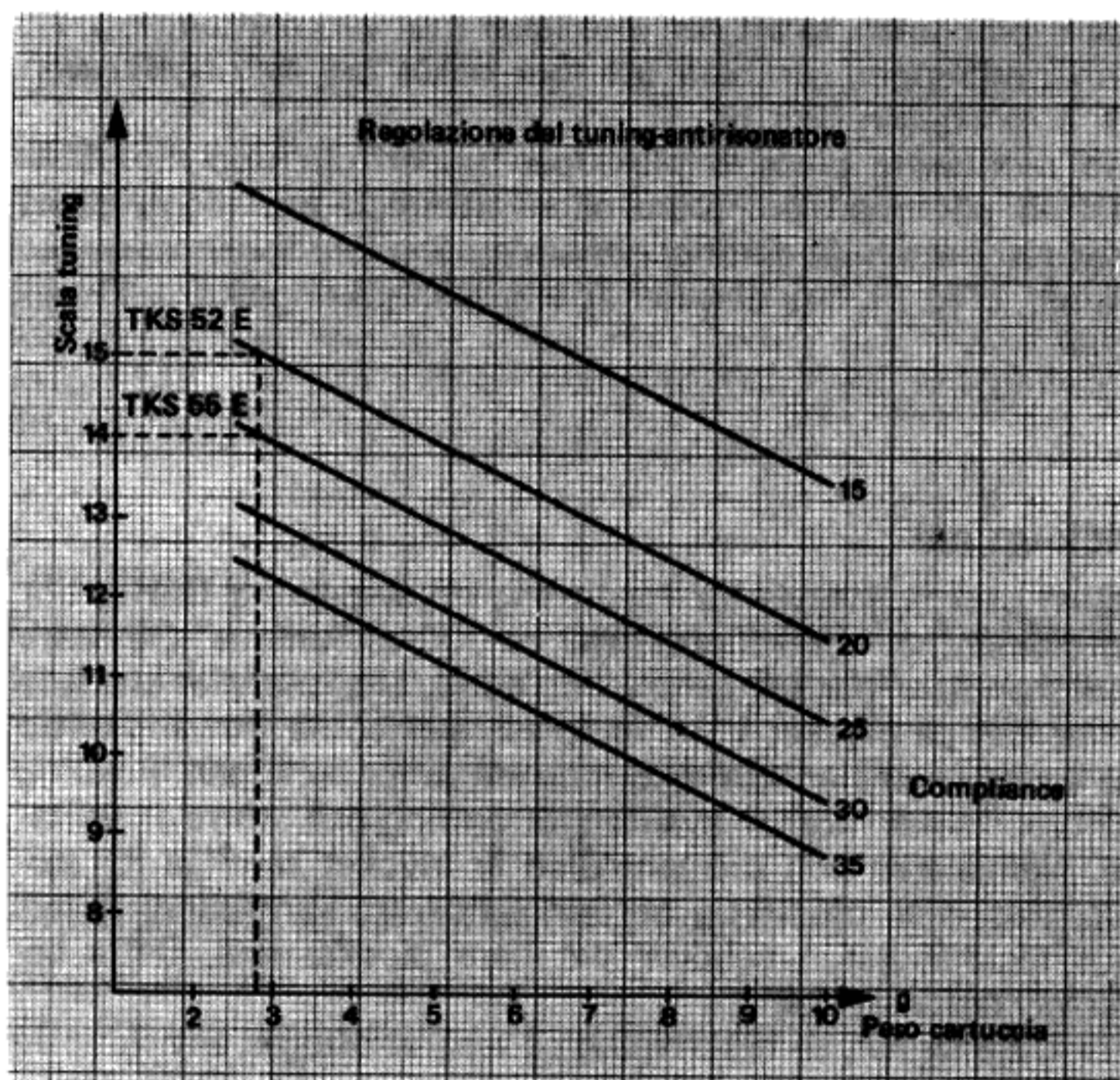
Le indicazioni per il peso proprio e per la compliance verticale si trovano sul foglio dei dati tecnici allegato ad ogni testina. Aggiungere al peso netto della testina il peso del materiale di fissaggio (viti, pulegge distanziatori, dadi). Il peso netto delle testine ULM della Dual corrisponde al peso totale.

Per la regolazione del tuning-antirisonatore bisogna girare l'anello graduato in senso orario finché il valore trovato sulla scala si trovi sopra la tacca (ill. 2). Tenere con una mano lo spinotto e girare con l'altra l'anello graduato.

Attenzione Il tuning-antirisonatore è assicurato per un eventuale trasporto se si gira l'anello graduato – superando "15" – fin nella zona della marcatura a cuneo fino all'arresto (ill. 3).

Compliance di diverse cartucce HiFi magnetiche e dinamiche

Cellula Tipo	Compliance	Pressione di lettura		Massa cartuccia		Tuning-antirisonatore	
		[mN]	[g]	Cellula [g]	Materiale di fissaggio [g]		Massa totale [g]
Shure V 15 IV	30	10	1,0	6,3	1,0	7,3	10,5
M 97 HE	25	12,5	1,25	6,3	1,0	7,3	11,5
Ortofon MC 30	25	15	1,5	7,0	1,0	8,0	11,5
LM 30	30	10	1,0	2,7	1,0	3,7	12,5
TKS52E (ULM)	20	15	1,5			2,8	15,0
TKS55E (ULM)	25	15	1,5			2,8	14,0
Audio-Technica AT 20 SS	30	13	1,3	8,0	1,8	9,8	9,5
AT 30 E	30	15	1,5	5,0	1,2	6,2	11,0
Dual MCC 110	25	15	1,5	4,8	1,4	6,2	12,5



Bilanciamento del braccio (con cartuccia incorporata)

1. Regolare la forza d'appoggio **4** sullo "0" e disinserire il dispositivo antiskating – vedi il capitolo "Dispositivo antiskating" a pagina 25.
2. Togliere il fissaggio del braccio portarlo verso l'interno e premere il tasto LIFT **8** ▼
3. Per un bilanciamento approssimativo svitare la vite di fissaggio **2** e spostare il contrappeso **1** finché il braccio è bilanciato in modo approssimativo. Poi stringere ancora la vite di fissaggio **2**.
4. Per un bilanciamento preciso usare la ruota zigrinata anteriore del contrappeso.

Un bilanciamento preciso del braccio è raggiunto quando quest'ultimo è sospeso in aria e ritorna nella sua posizione originale premendolo in su oppure in giù.

Regolazione della forza d'appoggio

Ogni cartuccia ha una determinata forza d'appoggio con la quale si ottiene la migliore riproduzione. Per la cartuccia mon-

tata di serie dalla fabbrica si trovano i dati che interessano sul foglio informativo di cui l'apparecchio è corredato.

Se il braccio è bilanciato precisamente, si regola la pressione di lettura richiesta dalla rispettiva cartuccia, girando l'anello graduato **4**. La pressione è regolabile in continuità da 0 a 30 mN (0-3 p). Le cifre della scala hanno il seguente significato:

1 = 10 mN $\hat{=}$ 1 p
2 = 20 mN $\hat{=}$ 2 p
3 = 30 mN $\hat{=}$ 3 p

Analogamente, una lineetta nella zona da 2-15 mN (0,2-1,5 p), corrisponde a 1 mN (0,1 p).

Dispositivo antiskating

Un dispositivo antiskating di cui è corredato il vostro giradischi regola la forza skating che agisce su ogni braccio.

Per i tipi di puntine di norma, o usate comunemente oggi, sono a disposizione scale separate contrassegnate dai simboli:

- taratura per puntine sferiche
- taratura per puntine biradiali (ellittiche)

La regolazione della forza antiskating dipende dalla forza d'appoggio regolata.

Forza d'appoggio	Regolazione antiskating	
	lettura normale (secca)	lettura umida
10 mN $\hat{=}$ 1 p	1	0,7
12,5 mN $\hat{=}$ 1,25 p	1,25	0,8
15 mN $\hat{=}$ 1,5 p	1,5	1,0
20 mN $\hat{=}$ 2,0 p	2	1,3
25 mN $\hat{=}$ 2,5 p	2,5	1,8

Il dispositivo antiskating è disinserito:

1 1 \blacktriangle 1 1

Montaggio del coperchio

Infilare il coperchio nelle fessure dei due portacoperchi **3**. È più facile montare e togliere il coperchio se le due fessure sono rivolte verso l'alto.

Quando il coperchio è aperto per la larghezza di ca. un palmo di mano, rimarrà aperto in qualsiasi posizione desiderata.

Qualora dovesse rendersi necessaria una correzione della forza d'arresto (della molla che tiene aperto il coperchio sopra lo chassis), questa si ottiene girando le due vite accessibili dal dietro (ill. 5):

Girare in senso orario —
aumenta la forza della molla

Girare in senso antiorario —
diminuisce la forza della molla

Collegamento alla rete di corrente alternata

L'apparecchio è predisposto — a seconda della tensione indicata sulla targhetta del modello — alla tensione di 220 — 240 V/50 e 60 Hz oppure 110 — 120 V/50 e 60 Hz.

Il cambio della tensione deve essere sempre effettuato dal rivenditore specializzato o da un servizio d'assistenza Dual autorizzato.

L'apparecchio può anche essere collegato alla presa di amplificatori attrezzati adeguatamente.

Collegamento all'amplificatore

Il cavo fonorivelatore con spine RCA-(Cinch-) viene collegato all'ingresso fono-magnetico dell'amplificatore (nero = canale destro, bianco = canale sinistro). Il filo conduttore singolo dotato di capocorda viene serrato o avvitato sotto il dispositivo a morsetti contrassegnato "GND" sul retro dell'amplificatore.

Se il vostro amplificatore possiede soltanto delle prese DIN, avete bisogno dell'adattatore Dual art.no. 262 483 che si può acquistare presso i rivenditori del settore. La conduttura singola deve essere collegata anche in questo caso all'amplificatore.

È però preferibile far equipaggiare il vostro giradischi con il cavo fonorivelatore Dual art. no. 207 303 dal vostro rivenditore specializzato.

Uso

Messa in moto

Potrebbe succedere che dopo il trasporto dell'apparecchio il ritorno del braccio non avviene automaticamente. In questo caso portare il braccio una volta a mano sul supporto. Il dispositivo automatico si autoregola in questo modo e lavorerà in seguito ancora regolarmente.

Avviamento

Scegliere il numero dei giri desiderato 33 o 45 giri/min. tramite i tasti **12** e **13**, alzare il salvapuntina, sbloccare il braccio e portarlo sul solco iniziale del disco. Tramite il tasto LIFT \blacktriangledown **8** il braccio in discesa frenata avendo cura dei vostri dischi.

Tramite il tasto LIFT \blacktriangle **9** il braccio può essere sollevato in qualsiasi punto — anche per una breve interruzione della riproduzione —. Il piatto continua a girare.

Arresto

A fine disco il braccio viene riportato automaticamente sul supporto se il solco finale corrisponde alla norma. Si può spegnere il giradischi in qualsiasi momento, premendo il tasto LIFT \blacktriangle **9** e portando il braccio a mano sul supporto. In posizione sollevata del dispositivo sollevabraccio \blacktriangle , il braccio può essere portato piano verso il centro del disco facendo scattare il dispositivo del ritorno automatico del braccio.

Volendo pulire un disco sul piatto rotante è opportuno portare il braccio solo fino all'insenatura del supporto per non ostacolare quest'operazione.

Dispositivo sollevabraccio

Il dispositivo sollevabraccio si muove amortizzato nelle due direzioni, avendo cura dei vostri dischi in modo ottimale. A fine disco il dispositivo sollevabraccio viene portato automaticamente in posizione sollevata \blacktriangle , in modo che la puntina non potrà mai cadere per caso sul disco durante l'avviamento successivo.

Con il tasto LIFT \blacktriangle **9** premuto l'altezza della puntina sul disco può essere variata di 6 mm girando la ghiera di regolazione.

Regolazione dell'altezza del tono (pitch control)

L'altezza del tono può essere variata in ognuna delle due velocità, 33 1/3 e 45 giri/min. La regolazione si effettua a mezzo della manopola "pitch" **14**.

Questa possibilità permette di regolare individualmente l'altezza del tono e la durata della riproduzione p.es. nel caso in cui si voglia accompagnare con uno strumento un certo disco o che si desideri adattare la durata di un pezzo musicale alla scena di un film.

Il numero dei giri regolato è controllabile a mezzo dello stroboscopio illuminato sul bordo esterno del piatto del giradischi. L'anello stroboscopico corrispondente al numero dei giri regolato e alla frequenza di rete appare fermo quando il piatto ha esattamente la velocità nominale (ill. 4).

1° anello stroboscopico = 45 giri/min. per frequenza di rete 50 Hz

2° anello stroboscopico = 45 giri/min. per frequenza di rete 60 Hz

3° anello stroboscopico = 33 giri/min. per frequenza di rete 50 Hz

4° anello stroboscopico = 33 giri/min. per frequenza di rete 60 Hz

Isolazione acustica regolabile

Tunable acoustic isolators

Una delle complicazioni che s'incontra maggiormente durante il funzionamento di un giradischi è causata da vibrazioni originate da fonti diverse, indotte dall'esterno sul giradischi e trasformate in rumori disturbatrici dal fonorivelatore.

Per rimediare a questo difetto la nuova generazione di giradischi Dual è equipaggiata di una isolazione acustica regolabile (ill. 6).

Le cause delle vibrazioni acustiche possono essere:

1. Riverbero da passi: se il giradischi si trova in un mobile collocato su pavimento di assi di legno vibrante.

2. Feed-back acustico: se le onde sonore del diffusore vengono diffuse direttamente sul giradischi oppure se giradischi e diffusore si trovano sullo stesso scaffale.

Dalla fabbrica i piedini regolabili sono regolati sul punto centrale. Girando l'anello della scala si può ancora migliorare la regolazione per la soppressione del riverbero da passi o per lo smorzamento del feed-back acustico.

Se si manifestano dei disturbi acustici per riverbero da passi bisogna girare l'anello della scala in senso orario in direzione "+". Se ci sono, invece, prevalentemente dei disturbi originati da feed-back acustico girare l'anello graduato in senso contrario in direzione "-". Girare gli anelli graduati per i quattro piedini nella stessa misura, in modo che si raggiunga in modo ottimale l'effetto d'assorbimento voluto.

Cartuccia e puntina di lettura

Osservate a questo riguardo il foglio separato dei dati tecnici fornito con il vs. apparecchio.

Cambio del fonorivelatore (Dual TKS . . .)

Si può togliere tutto il fonorivelatore dal braccio premendo la leva del braccio **10** indietro. Bisogna tener ben ferma il fonorivelatore perché non cada giù (ill. 7).

E' soltanto possibile portare indietro la leva del braccio se la vite di sicurezza **11** è stata tolta precedentemente (ill. 8).

Per il rimontaggio accostare il fonorivelatore originale Dual (TKS . . .) dal di sotto alla testina in modo che i due bordi anteriori si tocchino alla stessa altezza. Vi preghiamo di fare attenzione che il fonorivelatore si accosti proprio alla testina prima di tirare in avanti la leva braccio per l'arresto (ill. 8). Riavvitare dopo la vite di sicurezza **11**.

Puntina

La puntina è soggetta, attraverso la lettura di dischi, ad una naturale usura. Pertanto consigliamo un controllo saltuario che per le puntine di diamante dovrebbe effettuarsi per la prima volta dopo 300 ore d'uso. Il vostro rivenditore lo farà volentieri gratuitamente. Puntine consumate o danneggiate (scagliate) asportano la modulazione dai solchi sonori e rovinano i dischi. In caso di sostituzione usare sempre le puntine consigliate nei dati tecnici della cartuccia; puntine di imitazione provocano perdite di qualità ed usura eccessiva dei dischi.

Considerate che il supporto dello stilo è, per ragioni fisiche costruttive, estremamente delicato e soggetto ad essere facilmente danneggiato da urti o contatti incontrollati.

Per togliere la puntina osservare, per favore, le indicazioni contenute nel foglio dei dati tecnici che viene fornito con la cartuccia dell'apparecchio.

Montaggio di un fonorivelatore

Per apparecchi forniti senza fonorivelatore o volendo montare un fonorivelatore di propria scelta.

Si possono montare tutti i fonorivelatori dal peso complessivo (incluso il materiale di fissaggio) da 4,5 g fino a 10 g. Gli apparecchi forniti senza fonorivelatore sono già corredati degli accessori necessari per il montaggio (disponibile in commercio come accessorio speciale sotto Dual art. no. 269 611 — e per apparecchi con tuning-antirisonatore Dual art. no. 266 048).

Raccomandiamo di montare un fonorivelatore originale Dual (Dual TKS . . .) che si distingue per la sua massa inferiore e per il montaggio facile (vedi anche il capitolo "Cambio del fonorivelatore (TKS . . .)").

Per il montaggio di un fonorivelatore da 1/2" si procede come segue:

- 1) Togliere — se c'è — la vite di sicurezza (ill. 8/ **11**).
- 2) Togliere la cartuccia dalla testina come descritto nel capitolo "Cambio della cartuccia".
- 3) Si fissa la testina di 1/2" assieme agli accessori di montaggio del giradischi sulla lastra di fissaggio. Il montaggio è corretto se la puntina — vista da sopra — combacia con la scanalatura a V del calibro allegato. Vista dal lato la puntina deve trovarsi nella zona della scanalatura rettangolare (ill. 9).

4) Le connessioni della piastra di fissaggio vengono collegate ai contatti connettori della testina. I contatti sono contrassegnati con diversi colori:

rosso R canale destro
verde RG massa canale destro
blu GL massa canale sinistro
bianco L canale sinistro

5) Osservare, per favore, quando applicate la piastra di fissaggio con il fonorivelatore montato, che il bordo anteriore del cuneo di plastica nero tocchi proprio la testina, la lastra di fissaggio metallizzata sporge di 5 mm.

6) Se la cartuccia ha un peso totale di più di 6 g bisogna applicare il peso supplementare che si trova negli accessori. A questo scopo avvitare la vite a testa piana completamente nel peso supplementare e avvitare poi sul retro del contrappeso del braccio.

Con gli apparecchi corredati del tuning-antirisonatore avvitare — secondo il peso totale della cartuccia — uno o due dei pesi supplementari a piastrina, che si trovano negli accessori — sul retro del contrappeso del braccio **1**.

Cartuccia · Peso totale · inclusivo materiale di fissaggio

fino a 6 g	1 piastrina sottile
fino a 7 g	1 piastrina spessa
fino a 9 g	1 piastrina spessa e 1 piastrina sottile
fino a 10 g	2 piastrine spesse

Avvitare la filettatura più piccola della vite speciale nel contrappeso **1**. Sulla parte più grossa della vite avvitare — la parte obliqua verso l'esterno — i pesi supplementari corrispondenti.

7) Ribilanciare ora con cura il braccio — come descritto nel capitolo "Bilanciamento del braccio" e regolare la pressione di lettura e la forza antiskating necessarie per questa cartuccia.

Dopo il montaggio di una testina da controllare la distanza tra disco e puntina con il dispositivo sollevabraccio in posizione ▲. Vedi il capitolo "Dispositivo sollevabraccio" (pagina 25).

Assistenza tecnica

Tutti i punti di lubrificazione sono stati sufficientemente oliati in fabbrica. In condizioni normali di esercizio l'apparecchio funzionerà regolarmente per anni. Non tentate di lubrificare voi stessi l'apparecchio. Nel caso che col tempo il giradischi necessitasse di manutenzione, rivolgetevi al vostro rivenditore specializzato o chiedetegli l'indirizzo del centro di assistenza Dual più vicino. Fare attenzione che, in caso di riparazione, vengano usati sempre ricambi originali Dual.

In caso di spedizione usare degli imballaggi perfetti, possibilmente quelli originali; conservateli pertanto per questa eventualità.

Il piatto

Il piatto viene applicato direttamente sul rotore, dove resta fissato automaticamente. Una sicurezza supplementare non è necessaria.

Importante! Togliere il piatto prima di ogni trasporto!

Trasporto successivo

Se dovete trasportare l'apparecchio per una distanza più lunga si raccomanda di levare il coperchio ed il piatto. Togliere il contrappeso.

Stare attenti che il braccio sia bloccato ed il salvapuntina abbassato.

Norme di sicurezza

L'apparecchio corrisponde alle norme internazionali di sicurezza per apparecchi radio e simili (IEC 65) e alle disposizioni della CE 76/889/CEE.

Technische Daten	Technical data	Caractéristiques techniques	
Meßwerte = typische Werte Rumpel- und Gleichlaufwerte mit Lackfolie ermittelt	Measured values = typical values Rumble and wow and flutter values obtained with lacquer foil	Valeurs mesurées = valeurs typiques Ronflement et synchronisme déterminé avec une feuille vernie	
Stromart Wechselstrom	Current type Alternating current	Courant Courant alternatif	50 – 60 Hz
Netzspannungen	Mains voltages	Tensions secteur	110 – 125 Volt 220 – 240 Volt
Antrieb elektronisch geregeltes Direkt-An- triebssystem	Drive electronic direct-drive system system	Entraînement Système d'entraînement direct à com- mande électronique	EDS 502
Leistungsaufnahme Motor bei Spielbetrieb	Power consumption motor during playing	Consommation Moteur pendant la lecture	ca. 2 Watt 50 mW
Stromaufnahme an 230 V 50 Hz: bei Anlauf bei Spielbetrieb an 115 V 60 Hz: bei Anlauf bei Spielbetrieb	Power consumption on 230 V 50 Hz: at start at play on 115 V 60 Hz: at start at play	Consommation de courant en 230 V 50 Hz: au démarrage en fonctionnement en 115 V 60 Hz: au démarrage en fonctionnement	ca. 40 mA ca. 15 mA ca. 80 mA ca. 30 mA
Anlaufzeit (bis zum Erreichen der Nenndrehzahl) bei 33 1/3 U/min	Starting time (until the rated speed is attained) at 33 rpm	Temps de chauffage (pour atteindre la vitesse nominale) à 33 tr/mn	2 – 2,5 s
Plattenteller nichtmagnetisch, abnehmbar	Platter non-magnetic, removable	Plateau antimagnétique, amovible	1 kg, 304 mm ϕ
Plattenteller-Drehzahlen elektronisch umschaltbar	Platter speeds switched over electronically	Vitesses du plateau commutation électronique	33 1/3, 45 U/min
Tonhöhen-Abstimmung mit Dreh-Widerstand einstellbar, Regelbereich	Pitch control adjustable with variable resistor Range of regulation	Réglage de la hauteur du son réglage avec résistance rotative Plage de réglage	12 %
Drehzahlkontrolle mit Leuchtstroboskop für Platten- teller-Drehzahlen 33 1/3 und 45 U/min, 50 und 60 Hz, im Plattentellerrand integriert	Speed control with illuminated stroboscope for platter speeds 33 1/3 and 45 rpm, 50 and 60 Hz	Contrôle de la vitesse avec stroboscope lumineux incorporé au bord du plateau pour les vitesses de plateau 33 1/3 et 45 tr/mn 50 ou 60 Hz	
Empfindlichkeit des Leuchtstrosko- ps für 0,1 % Drehzahlabweichung (bei $n = 33 \frac{1}{3} \text{ min}^{-1}$) Striche pro Minute	Sensitivity of the illuminated strosco- scope for 0.1 % speed deviation Division markings per minute	Sensibilité du stroboscope lumineux pour 0,1 % d'écart de vitesse (pour $n = 33 \frac{1}{3} \text{ min}^{-1}$) Traits par minute	50 Hz = 6 60 Hz = 7,2
Gesamtgleichlauffehler DIN WRMS	Wow and flutter DIN WRMS	Tolérance de vitesse totale DIN WRMS	$\pm 0,05 \%$ $\pm 0,03 \%$
Störspannungsabstand (nach DIN 45 500) Rumpel-Fremdspannungsabstand Rumpel-Geräuschspannungsabstand	Signal-to-noise ratio (in accordance with DIN 45 500) Rumble unweighted signal-to-noise ratio Rumble weighted signal-to-noise ratio	Rapport signal/bruit (suivant DIN 45 500) Signal/tension extérieure de ronflement Signal/tension perturbatrice de ronflement	50 dB 75 dB
Tonarm verwindungssteifer, überlanger Alu-Rohrtonarm in kardanischer Vierpunkt-Spitzenlagerung	Tonearm Distortion-free "ultra-low-mass", alu- minium tubular tonearm in gimbal 4 point tip bearing	Bras de lecture Bras de superlong en tube d'alu- minium, antitorsion, avec suspension cardanique à quatre pointes	
Wirksame Tonarmlänge	Effective tonearm length	Longueur efficace du bras	221 mm
Kröpfungswinkel	Offset angle	Angle de coude	24° 30'
Tangentialer Spurfehlwinkel	Tangential tracking error	Angle d'erreur de piste tangential	0,15°/cm
Tonarm-Lagerreibung (bezogen auf die Abtastspitze)	Tonearm bearing friction (referred to stylus tip)	Frottement de la suspension du bras (rapporté à la pointe de lecture)	0,07 mN (0,007 p)
Auflagekraft von 0 – 30 mN (0 – 3 p) stufenlos regelbar mit 1 mN (0,1 p) Kali- brierung im Bereich von 2 – 15 mN (0,2 – 1,5 p) betriebssicher ab	Stylus pressure Infinitely variable from 0 to 30 mN (0 – 3 g), with 1 mN (0,1 g) calibra- tion in the range from 2 to 15 mN (0,2 – 1,5 g) operable from	Force d'appui Réglage continu de 0 à 30 mN (0 – 3 g), graduations de 1 mN (0,1 g) dans la gamme de 2 – 15 mN (0,2 – 1,5 g) fonctionnement sûr à partir de	2,5 mN (0,25 p)
Tonabnehmersystem siehe separates Datenblatt Tonabnehmersysteme mit 1/2 inch Schraubbefestigung und einem Gesamtgewicht von 4,5 – 10 g können mit dem im Fachhandel erhältlichen Sonderzubehör einge- baut werden Einstellbarer Überhang	Cartridge see separate data sheet Cartridges with 1/2 inch screw-type attachment and a total weight of 4.5 – 10 g can be fitted with the special accessories which can be obtained from your specialist dealer. Adjustable overhang	Cellule voir fiche technique séparée Des cellules avec fixation à vis de 1/2'' et d'un poids total de 4,5 à 10 g peuvent être montées ou noyées avec des accessoires spéciaux étant en vente dans le commerce spécialisé. Porte-à-faux réglable	5 mm
Gesamtkapazität Tonarmleitung und Tonabnehmer- kabel	Total capacitance Tonearm leads and audio-cables	Capacité totale Câble du bras et câble de la cellule	160 pF